

## ■ クランプ時ハンドル縦型 Vertical handle toggle clamp

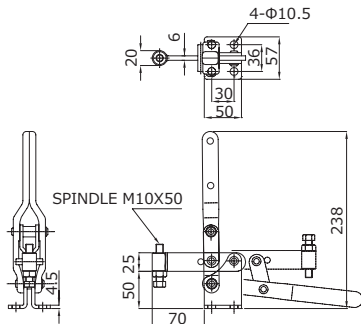
### No.44A

品番 44A



44A JAN 4580455761009

HANDLE MOVE: 100°  
ARM MOVE: 180°



締圧力 HoldingCapacity	2.8kN (280kgf)
質量 Weight	870g
最大高 Max height	238mm
最大長 Max length	280mm
最大幅 Max width	57mm
材質 Materials	スチール (Steel)
取付方法 Mounting method	フランジベース(Flange base)
付属品 Accessories	M10×50スピンドル(Spindle) 1本 / ナット(Nut) 1個

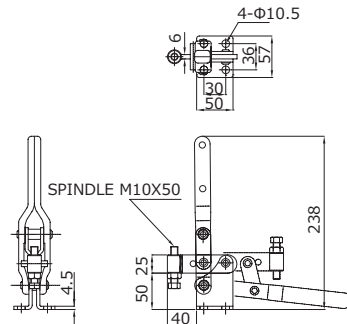
### No.44B

品番 44B



44B JAN 4580455761016

HANDLE MOVE: 100°  
ARM MOVE: 180°



締圧力 HoldingCapacity	3.5kN (350kgf)
質量 Weight	835g
最大高 Max height	238mm
最大長 Max length	250mm
最大幅 Max width	57mm
材質 Materials	スチール (Steel)
取付方法 Mounting method	ストレートベース(Straight base)
付属品 Accessories	M10×50スピンドル(Spindle) 1本 / ナット(Nut) 1個

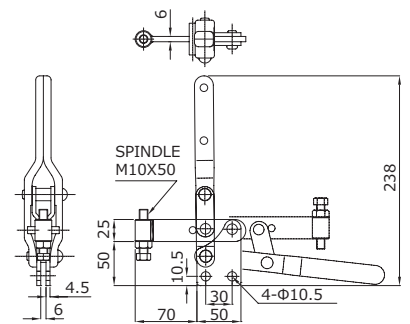
### No.46A

品番 46A



46A JAN 4580455761023

HANDLE MOVE: 100°  
ARM MOVE: 180°



締圧力 HoldingCapacity	2.8kN (280kgf)
質量 Weight	800g
最大高 Max height	238mm
最大長 Max length	285mm
最大幅 Max width	48mm
材質 Materials	スチール (Steel)
取付方法 Mounting method	ストレートベース(Straight base)
付属品 Accessories	M10×50スピンドル(Spindle) 1本 / ナット(Nut) 1個

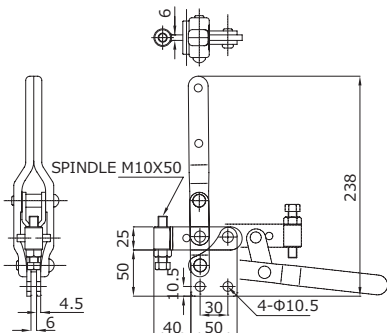
### No.46B

品番 46B



46B JAN 4580455761030

HANDLE MOVE: 100°  
ARM MOVE: 180°



締圧力 HoldingCapacity	3.5kN (350kgf)
質量 Weight	780g
最大高 Max height	241mm
最大長 Max length	255mm
最大幅 Max width	48mm
材質 Materials	スチール (Steel)
取付方法 Mounting method	ストレートベース(Straight base)
付属品 Accessories	M10×50スピンドル(Spindle) 1本 / ナット(Nut) 1個

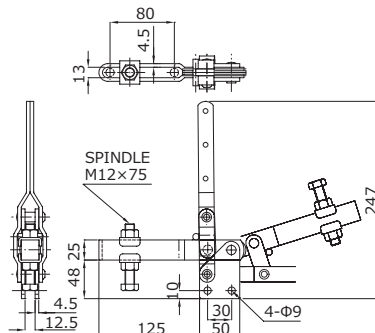
### No.53A

品番 53A



53A JAN 4580455761115

HANDLE MOVE: 93°  
ARM MOVE: 166°



締圧力 HoldingCapacity	4.0kN (400kgf)
質量 Weight	1,140g
最大高 Max height	245mm
最大長 Max length	400mm
最大幅 Max width	40mm
材質 Materials	スチール (Steel)
取付方法 Mounting method	ストレートベース(Straight base)
付属品 Accessories	M12×75スピンドル(Spindle) 1本 / ナット(Nut) 2個 / 座金(Washer) 2枚

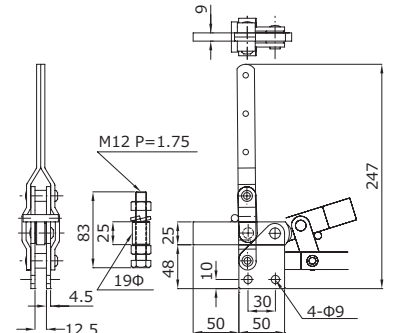
### No.53B

品番 53B



53B JAN 4580455761122

HANDLE MOVE: 93°  
ARM MOVE: 166°



締圧力 HoldingCapacity	3.5kN (350kgf)
質量 Weight	1,355g
最大高 Max height	245mm
最大長 Max length	280mm
最大幅 Max width	40mm
材質 Materials	スチール (Steel)
取付方法 Mounting method	ストレートベース(Straight base)
付属品 Accessories	M12×75スピンドル(Spindle) 1本 / Φ19×25ボス1個 / ナット(Nut) 2個 / 座金(Washer) 1枚