

■ クランプ時ハンドル縦型
Vertical handle toggle clamp

No.41E

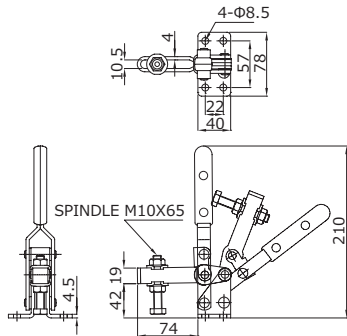
品番 41E



41E JAN 4580455760880



HANDLE MOVE: 53°
ARM MOVE: 110°



締圧力 HoldingCapacity	3.0kN (300kgf)
質量 Weight	810g
最大高 Max height	210mm
最大長 Max length	240mm
最大幅 Max width	78mm
材質 Materials	スチール (Steel)
取付方法 Mounting method	フランジベース (Flange base)
付属品 Accessories	M10×65スピンドル (Spindle) 1本 / ナット (Nut) 2個 / 座金 (Washer) 2枚

No.41F

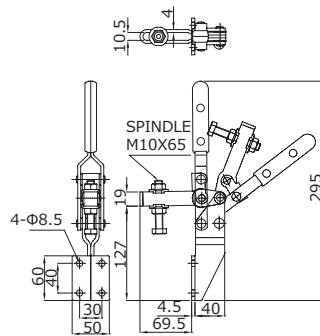
品番 41F



41F JAN 4580455760903



HANDLE MOVE: 53°
ARM MOVE: 110°



締圧力 HoldingCapacity	3.0kN (300kgf)
質量 Weight	1,015g
最大高 Max height	295mm
最大長 Max length	240mm
最大幅 Max width	50mm
材質 Materials	スチール (Steel)
取付方法 Mounting method	側面取付 (side mounted)
付属品 Accessories	M10×65スピンドル (Spindle) 1本 / ナット (Nut) 2個 / 座金 (Washer) 2枚

No.41K

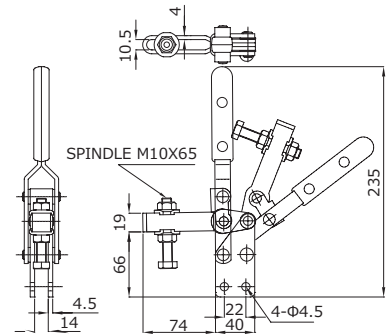
品番 41K



41K JAN 4580455760897



HANDLE MOVE: 53°
ARM MOVE: 110°



締圧力 HoldingCapacity	3.0kN (300kgf)
質量 Weight	810g
最大高 Max height	234.5mm
最大長 Max length	240mm
最大幅 Max width	40mm
材質 Materials	スチール (Steel)
取付方法 Mounting method	側面取付 (side mounted)
付属品 Accessories	M10×65スピンドル (Spindle) 1本 / ナット (Nut) 2個 / 座金 (Washer) 2枚

No.34

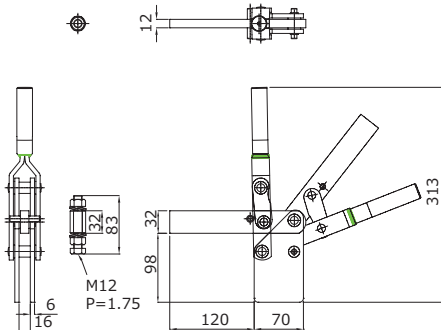
品番 34



34 JAN 4580455761047



HANDLE MOVE: 70° ARM MOVE: 133°



締圧力 HoldingCapacity	5.0kN (500kgf)
質量 Weight	2,330g
最大高 Max height	305mm
最大長 Max length	430mm
最大幅 Max width	48mm
材質 Materials	スチール (Steel)
取付方法 Mounting method	ストレートベース (Straight base)
付属品 Accessories	ボスφ22x32 1個 / M12×83スピンドル (Spindle) 1本 / 座金 (Washer) 2枚 / ナット (Nut) 2個

No.35

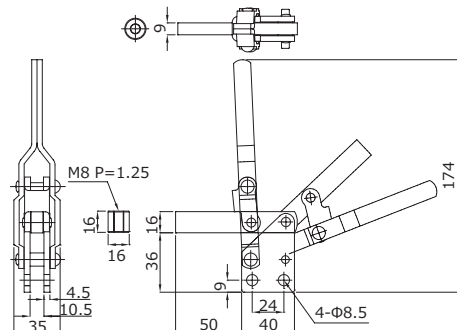
品番 35



35 JAN 4580455761054



HANDLE MOVE: 68° ARM MOVE: 130°



締圧力 HoldingCapacity	1.5kN (150kgf)
質量 Weight	435g
最大高 Max height	176mm
最大長 Max length	200mm
最大幅 Max width	35mm
材質 Materials	スチール (Steel)
取付方法 Mounting method	ストレートベース (Straight base)
付属品 Accessories	ボスφ16x16 1個