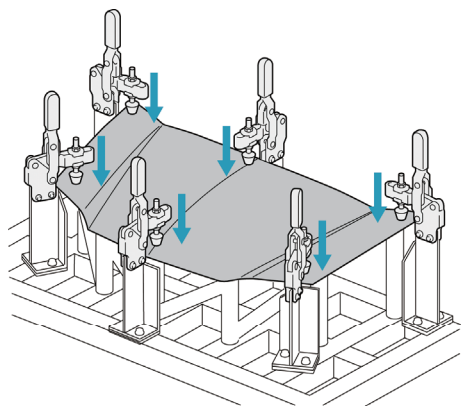
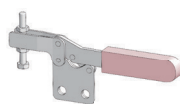


■ クランプ時ハンドル縦型
Vertical handle toggle clamp

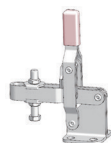
分類紹介 Introduction 下方押え型クランプ(ハンドル立型)



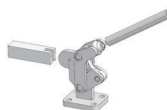
複雑な形状でも面さえあれば押さえられます。
If it has plane points, it can be pressed down, even though it is complicated shape.



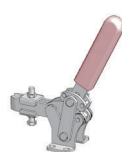
用途、環境に応じてフランジベース・ストレートベース・側面取付等様々ご用意しております。
They are prepared depending on use environment, use purpose.



ご希望の多いステンレスモデルも今回更に追加しております。
Stainless models were added more this time.



お客様にてご希望の角度、位置に溶接してご使用いただくタイプのクランプです。バリクランプは作業状況に合わせて組立方法を決められるので、応用範囲が広く数多くの現場で使用されています。(P40)
As for the Variable clamp, assembling is possible depending on work contents.



ワンタッチで調整不要、プラス、マイナス 1.5 mmバラ付の多い加工物でも押えボルトの調整なしでそのまま一定押圧力で押えます。(P39)
The cam clamp is adjustment-free to ± 1.5 mm.

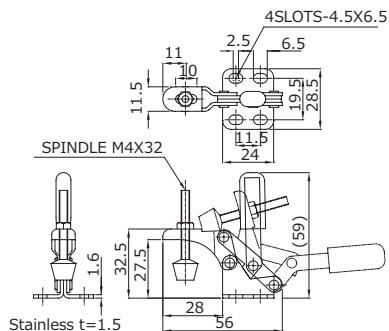
No.09/09-2s

品番 09/09-2S



09	JAN 4580455760668
09-2S	JAN 4580455760675

HANDLE MOVE: 88° ARM MOVE: 80°



締圧力 Holding Capacity	0.3kN (30kgf)
質量 Weight	45g / 45g (SUS)
最大高 Max height	70mm
最大長 Max length	59mm
最大幅 Max width	28.5mm
材質 Materials	スチール (Steel) ステンレス (Stainless Steel)
取付方法 Mounting method	フランジベース (Flange base)
付属品 Accessories	M4×32ゴム付きボルト (Rubber bolt) 1本 角ナット (Nut) 1枚 / ナット (Nut) 1個

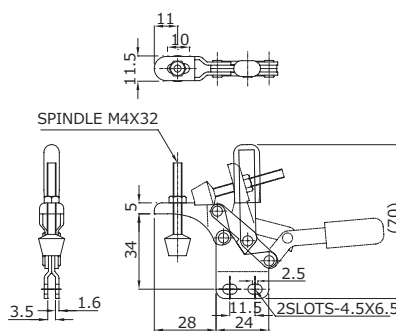
No.09S

品番 09S



09	JAN 4580455760675
----	-------------------

HANDLE MOVE: 88° ARM MOVE: 80°



締圧力 Holding Capacity	0.3kN (30kgf)
質量 Weight	45g
最大高 Max height	73mm
最大長 Max length	108mm
最大幅 Max width	12mm
材質 Materials	スチール (Steel)
取付方法 Mounting method	ストレートベース (Straight base)
付属品 Accessories	M4×32ゴム付きボルト (Rubber bolt) 1本 角ナット (Nut) 1枚 / ナット (Nut) 1個