

## クランプ時ハンドル横型 Horizontal handle toggle clamp

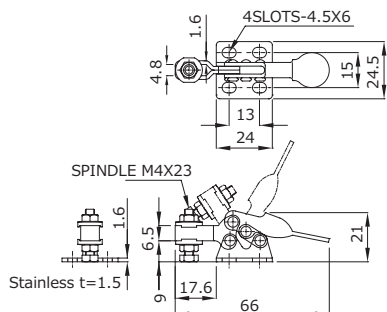
### No.04/04-2s

品番 04/04-2S



04 JAN 4580455760040  
04-2S JAN 4580455760057

HANDLE MOVE: 60° ARM MOVE: 55°



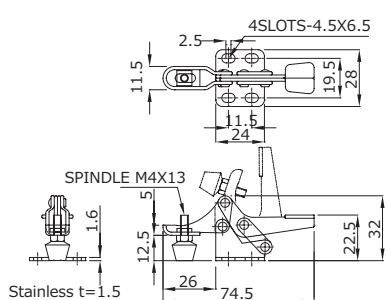
### No.08/08-2s

品番 08/08-2S



08 JAN 4580455760064  
08-2S JAN 4580455760088

HANDLE MOVE: 88° ARM MOVE: 80°



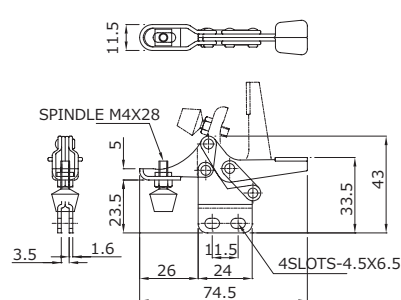
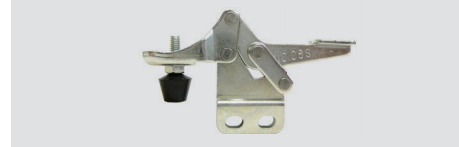
### No.08S

品番 08S



08S JAN 4580455760071

HANDLE MOVE: 88° ARM MOVE: 80°



締圧力 HoldingCapacity	0.3kN (30kgf)
質量 Weight	35g / 30g (SUS)
最大高 Max height	52mm
最大長 Max length	66mm
最大幅 Max width	24.5mm
材質 Materials	スチール (Steel) ステンレス (Stainless Steel)
取付方法 Mounting method	フランジベース (Flange base)
付属品 Accessories	M4×20スピンドル (Spindle) 1本 ナット (Nut) 2個 座金 (Washer) 2枚

締圧力 HoldingCapacity	0.3kN (30kgf)
質量 Weight	45g / 40g (SUS)
最大高 Max height	55mm
最大長 Max length	74.5mm
最大幅 Max width	16.5mm
材質 Materials	スチール (Steel) ステンレス (Stainless Steel)
取付方法 Mounting method	フランジベース (Flange base)
付属品 Accessories	M4×13ゴム付ボルト (Rubber bolt) 1本 / 角ナット (Nut) 1枚 ナット (Nut) 1個

締圧力 HoldingCapacity	0.3kN (30kgf)
質量 Weight	45g
最大高 Max height	70mm
最大長 Max length	74.5mm
最大幅 Max width	16.5mm
材質 Materials	スチール (Steel)
取付方法 Mounting method	ストレートベース (Straight base)
付属品 Accessories	M4×13ゴム付ボルト (Rubber bolt) 1本 角ナット (Nut) 1枚 ナット (Nut) 1個

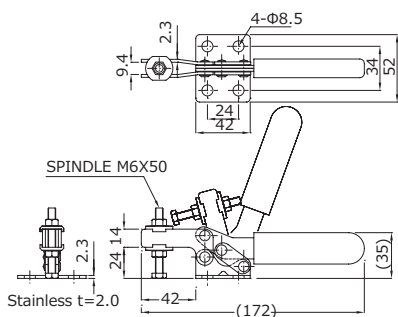
### No.38B小/38B小-2s

品番 38BS/38BS-2S



38BS JAN 4580455760095  
38BS-2S JAN 4580455760101

HANDLE MOVE: 70° ARM MOVE: 75°



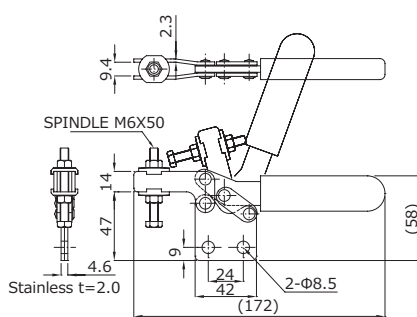
### No.38S小/38S小-2s

品番 38SS/38SS-2S



38SS JAN 4580455760217  
38SS-2S JAN 4580455760224

HANDLE MOVE: 70° ARM MOVE: 75°



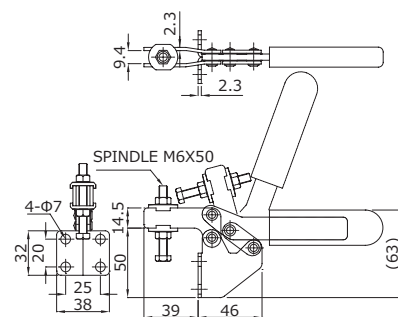
### No.38C小

品番 38CS



38CS JAN 4580455760132

HANDLE MOVE: 72° ARM MOVE: 72°



締圧力 HoldingCapacity	2.5kN (250kgf)
質量 Weight	205g / 185g (SUS)
最大高 Max height	140mm
最大長 Max length	172mm
最大幅 Max width	52mm
材質 Materials	スチール (Steel) ステンレス (Stainless Steel)
取付方法 Mounting method	フランジベース (Flange base)
付属品 Accessories	M6×50スピンドル (Spindle) 1本 ナット (Nut) 2個 座金 (Washer) 2枚

締圧力 HoldingCapacity	2.5kN (250kgf)
質量 Weight	205g / 180g (SUS)
最大高 Max height	165mm
最大長 Max length	172mm / 175mm (SUS)
最大幅 Max width	15mm
材質 Materials	スチール (Steel) ステンレス (Stainless Steel)
取付方法 Mounting method	ストレートベース (Straight base)
付属品 Accessories	M6×50スピンドル (Spindle) 1本 ナット (Nut) 2個 座金 (Washer) 2枚

締圧力 HoldingCapacity	2.5kN (250kgf)
質量 Weight	220g
最大高 Max height	165mm
最大長 Max length	172mm
最大幅 Max width	38mm
材質 Materials	スチール (Steel)
取付方法 Mounting method	側面取付 (side mounted)
付属品 Accessories	M6×50スピンドル (Spindle) 1本 ナット (Nut) 2個 座金 (Washer) 2枚