

■ 標準型ハンドバイス  
Standard type hand vice pliers

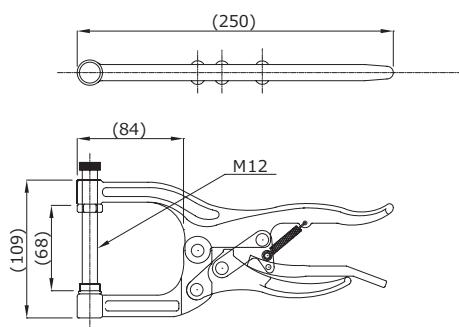
■ 標準型ハンドバイス (鍛造)  
Standard type hand vice pliers (forged)

## No.3 鍛造(forged)

品番 3F



3F JAN 4580455762068



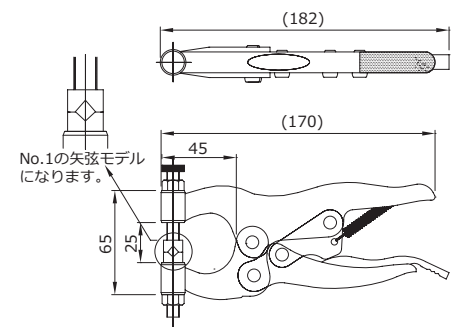
締圧力 HoldingCapacity	2.6kN (260kgf)
質量 Weight	840g
はさみしろ Margin scissors	0 ~ 53mm
最大高 Max height	-
最大長 Max length	約250mm
最大幅 Max width	-
材質 Materials	S25C

## No.4

品番 4



4 JAN 4580455762075



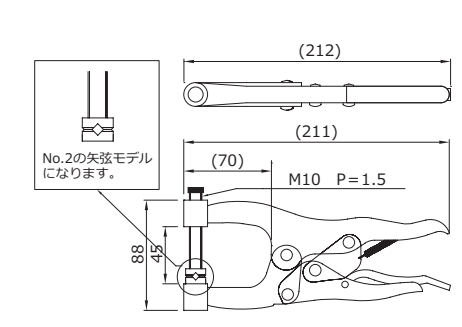
締圧力 HoldingCapacity	2.5kN (250kgf)
質量 Weight	495g
はさみしろ Margin scissors	0 ~ 11mm/m φ
最大高 Max height	-
最大長 Max length	182mm
最大幅 Max width	-
材質 Materials	スチール (Steel)

## No.5

品番 5



5 JAN 4580455762082



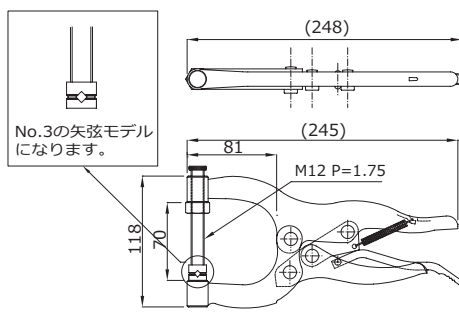
締圧力 HoldingCapacity	3.0kN (300kgf)
質量 Weight	640g
はさみしろ Margin scissors	0 ~ 25mm
最大高 Max height	-
最大長 Max length	212mm
最大幅 Max width	-
材質 Materials	スチール (Steel)

## No.6

品番 6



6 JAN 4580455762099



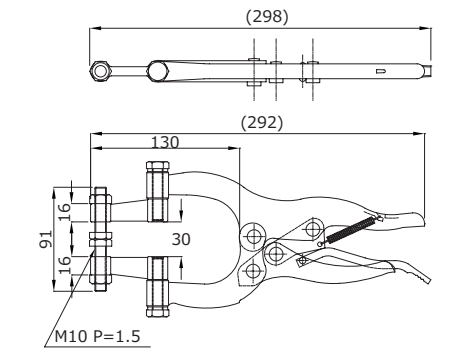
締圧力 HoldingCapacity	2.6kN (260kgf)
質量 Weight	830g
はさみしろ Margin scissors	6 ~ 48mm/m φ
最大高 Max height	-
最大長 Max length	248.5mm
最大幅 Max width	-
材質 Materials	スチール (Steel)

## No.9

品番 9



9 JAN 4580455762112



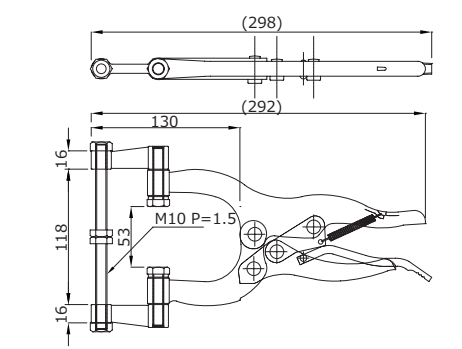
締圧力 HoldingCapacity	1.2kN (120kgf)
質量 Weight	1,070g
はさみしろ Margin scissors	0 ~ 15mm
最大高 Max height	-
最大長 Max length	298mm
最大幅 Max width	-
材質 Materials	スチール (Steel)

## No.9B

品番 9B



9B JAN 4580455762013



締圧力 HoldingCapacity	1.2kN (120kgf)
質量 Weight	1,090g
はさみしろ Margin scissors	0 ~ 100mm
最大高 Max height	-
最大長 Max length	298mm
最大幅 Max width	-
材質 Materials	スチール (Steel)