

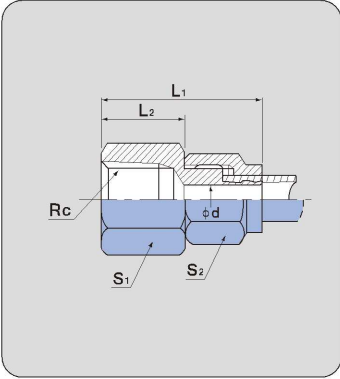
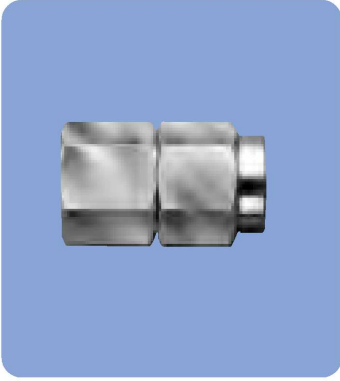
FN

メスニップル

Female connector

ステンレス製

Stainless



部品番号 PART NO.	適用チューブ TUBE SIZE TO BE USED 外径×内径 O.D. (mm)×I.D. (mm)	Rc	φd (mm)	L ₁ (mm)	L ₂ (mm)	二面幅 TWO FACE WIDTH (mm)		重量 WEIGHT (g)
						S ₁	S ₂	
FN- 4× 2 -PT1/8-SUS	4× 2	1/8	1.3	22.5	11.0	14	10	—
FN- 4× 2 -PT1/4-SUS	4× 2	1/4	1.3	27.5	16.0	17	10	—
FN- 4× 2.5-PT1/8-SUS	4× 2.5	1/8	1.3	22.5	11.0	14	10	—
FN- 4× 2.5-PT1/4-SUS	4× 2.5	1/4	1.3	27.5	16.0	17	10	—
FN- 6× 4 -PT1/8-SUS	6× 4	1/8	2.9	22.5	11.0	14	12	—
FN- 6× 4 -PT1/4-SUS	6× 4	1/4	2.9	27.5	16.0	17	12	—
FN- 6× 4 -PT3/8-SUS	6× 4	3/8	2.9	29.5	18.0	22	12	—
FN- 8× 6 -PT1/8-SUS	8× 6	1/8	4.9	24.5	11.0	14	14	—
FN- 8× 6 -PT1/4-SUS	8× 6	1/4	4.9	28.0	14.5	17	14	—
FN- 8× 6 -PT3/8-SUS	8× 6	3/8	4.9	29.5	16.0	22	14	—
FN-10× 7.5-PT1/8-SUS	10× 7.5	1/8	6.0	27.5	11.0	17	17	—
FN-10× 7.5-PT1/4-SUS	10× 7.5	1/4	6.0	31.0	14.5	17	17	—
FN-10× 7.5-PT3/8-SUS	10× 7.5	3/8	6.0	32.5	16.0	22	17	—
FN-10× 7.5-PT1/2-SUS	10× 7.5	1/2	6.0	37.5	21.0	27	17	—
FN-10× 8 -PT1/8-SUS	10× 8	1/8	6.5	27.5	11.0	17	17	—
FN-10× 8 -PT1/4-SUS	10× 8	1/4	6.5	31.0	14.5	17	17	—
FN-10× 8 -PT3/8-SUS	10× 8	3/8	6.5	32.5	16.0	22	17	—
FN-10× 8 -PT1/2-SUS	10× 8	1/2	6.5	37.5	21.0	27	17	—
FN-12× 9 -PT1/4-SUS	12× 9	1/4	7.5	31.0	14.5	19	19	—
FN-12× 9 -PT3/8-SUS	12× 9	3/8	7.5	32.5	16.0	22	19	—
FN-12× 9 -PT1/2-SUS	12× 9	1/2	7.5	37.5	21.0	27	19	—
FN-12×10 -PT1/4-SUS	12×10	1/4	8.5	31.0	14.5	19	19	—
FN-12×10 -PT3/8-SUS	12×10	3/8	8.5	32.5	16.0	22	19	—
FN-12×10 -PT1/2-SUS	12×10	1/2	8.5	37.5	21.0	27	19	—