

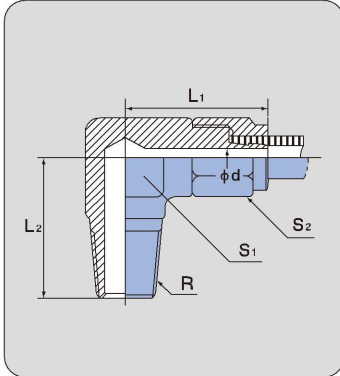
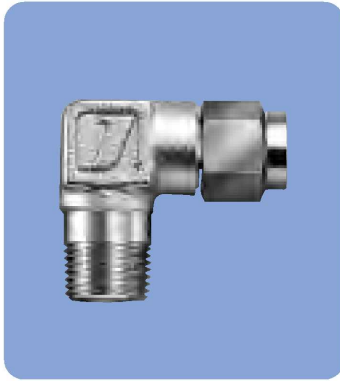
L

エルボ

Male elbow

ステンレス製

Stainless



ミリ系列/METRIC SERIES

| 部品番号 PART NO. | 適用チューブ TUBE SIZE TO BE USED 外径×内径 O.D. (mm)×I.D. (mm) | R | φd (mm) | L ₁ (mm) | L ₂ (mm) | 二面幅 TWO FACE WIDTH (mm) | | 重量 WEIGHT (g) |
|---------------------|---|-----|------------|------------------------|------------------------|----------------------------------|----------------|---------------------|
| | | | | | | S ₁ | S ₂ | |
| L- 4× 2 -PT1/8-SUS | 4× 2 | 1/8 | 1.3 | 21 | 21 | 12 | 10 | 24 |
| L- 4× 2 -PT1/4-SUS | 4× 2 | 1/4 | 1.3 | 25 | 25 | 17 | 10 | 56 |
| L- 4× 2.5-PT1/8-SUS | 4× 2.5 | 1/8 | 1.3 | 21 | 21 | 12 | 10 | 24 |
| L- 4× 2.5-PT1/4-SUS | 4× 2.5 | 1/4 | 1.3 | 25 | 25 | 17 | 10 | 56 |
| L- 6× 4 -PT1/8-SUS | 6× 4 | 1/8 | 2.9 | 21 | 21 | 12 | 12 | 26 |
| L- 6× 4 -PT1/4-SUS | 6× 4 | 1/4 | 2.9 | 25 | 25 | 17 | 12 | 57 |
| L- 6× 4 -PT3/8-SUS | 6× 4 | 3/8 | 2.9 | 29 | 29 | 19 | 12 | 85 |
| L- 8× 6 -PT1/8-SUS | 8× 6 | 1/8 | 4.9 | 25 | 25 | 17 | 14 | 55 |
| L- 8× 6 -PT1/4-SUS | 8× 6 | 1/4 | 4.9 | 25 | 25 | 17 | 14 | 58 |
| L- 8× 6 -PT3/8-SUS | 8× 6 | 3/8 | 4.9 | 29 | 29 | 19 | 14 | 83 |
| L-10× 7.5-PT1/4-SUS | 10× 7.5 | 1/4 | 6.0 | 29 | 29 | 19 | 17 | 82 |
| L-10× 7.5-PT3/8-SUS | 10× 7.5 | 3/8 | 6.0 | 29 | 29 | 19 | 17 | 86 |
| L-10× 7.5-PT1/2-SUS | 10× 7.5 | 1/2 | 6.0 | 31 | 31 | 23 | 17 | 139 |
| L-10× 8 -PT1/4-SUS | 10× 8 | 1/4 | 6.5 | 29 | 29 | 19 | 17 | 81 |
| L-10× 8 -PT3/8-SUS | 10× 8 | 3/8 | 6.5 | 29 | 29 | 19 | 17 | 85 |
| L-10× 8 -PT1/2-SUS | 10× 8 | 1/2 | 6.5 | 31 | 31 | 23 | 17 | 138 |
| L-12× 9 -PT1/4-SUS | 12× 9 | 1/4 | 7.5 | 29 | 29 | 19 | 19 | 85 |
| L-12× 9 -PT3/8-SUS | 12× 9 | 3/8 | 7.5 | 29 | 29 | 19 | 19 | 89 |
| L-12× 9 -PT1/2-SUS | 12× 9 | 1/2 | 7.5 | 31 | 31 | 23 | 19 | 141 |
| L-12×10 -PT1/4-SUS | 12×10 | 1/4 | 8.5 | 29 | 29 | 19 | 19 | 83 |
| L-12×10 -PT3/8-SUS | 12×10 | 3/8 | 8.5 | 29 | 29 | 19 | 19 | 86 |
| L-12×10 -PT1/2-SUS | 12×10 | 1/2 | 8.5 | 31 | 31 | 23 | 19 | 138 |
| L-16×13 -PT1/2-SUS | 16×13 | 1/2 | 11.5 | 31 | 31 | 23 | 23 | — |

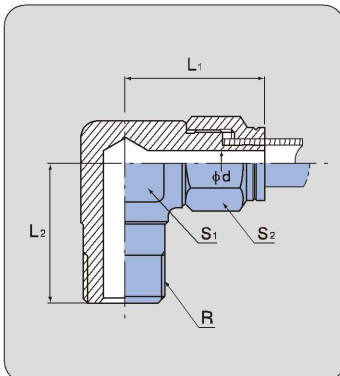
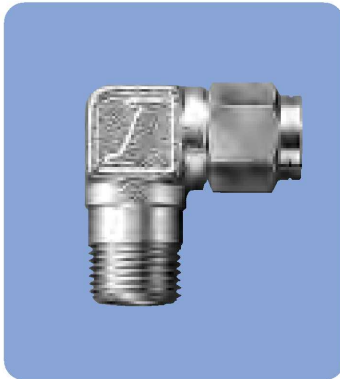
L

エルボ

Male elbow

ステンレス製

Stainless



インチ系列/INCH SERIES

| 部品番号 PART NO. | 適用チューブ TUBE SIZE TO BE USED 外径×内径 O.D. (mm)×I.D. (mm) | R | φd (mm) | L ₁ (mm) | L ₂ (mm) | 二面幅 TWO FACE WIDTH (mm) | | 重量 WEIGHT (g) |
|------------------|---|----------------------------------|------------|------------------------|------------------------|----------------------------------|----------------|---------------------|
| | | | | | | S ₁ | S ₂ | |
| L-1/8 -PT1/8-SUS | 3.18×2.36 | 1/8 | 1.5 | 20.5 | 20.5 | 12 | 10 | — |
| L-1/8 -PT1/4-SUS | 3.18×2.36 | 1/4 | 1.5 | 23.0 | 25.0 | 17 | 10 | — |
| L-1/4 -PT1/8-SUS | 6.35×4.57 | 1/8 | 3.0 | 20.5 | 20.5 | 12 | 12 | — |
| L-1/4 -PT1/4-SUS | 6.35×4.57 | 1/4 | 3.0 | 23.0 | 25.0 | 17 | 12 | — |
| L-1/4 -PT3/8-SUS | 6.35×4.57 | 3/8 | 3.0 | 26.0 | 29.0 | 19 | 12 | — |
| L-5/16 | 7.94×5.90 | L-8×6と共用 / COMMON USE WITH L-8×6 | | | | | | |
| L-3/8 -PT1/4-SUS | 9.53×6.99 | 1/4 | 5.5 | 29.0 | 29.0 | 19 | 17 | — |
| L-3/8 -PT3/8-SUS | 9.53×6.99 | 3/8 | 5.5 | 29.0 | 29.0 | 19 | 17 | — |
| L-3/8 -PT1/2-SUS | 9.53×6.99 | 1/2 | 5.5 | 31.0 | 31.0 | 23 | 17 | — |
| L-1/2 -PT1/4-SUS | 12.70×9.56 | 1/4 | 8.0 | 29.0 | 29.0 | 19 | 19 | — |
| L-1/2 -PT3/8-SUS | 12.70×9.56 | 3/8 | 8.0 | 29.0 | 29.0 | 19 | 19 | — |
| L-1/2 -PT1/2-SUS | 12.70×9.56 | 1/2 | 8.0 | 31.0 | 31.0 | 23 | 19 | — |
| L-1/8G-PT1/8-SUS | 3.18×1.65 | 1/8 | 0.9 | 20.5 | 20.5 | 12 | 10 | — |
| L-1/8G-PT1/4-SUS | 3.18×1.65 | 1/4 | 0.9 | 23.0 | 25.0 | 17 | 10 | — |
| L-1/4G-PT1/8-SUS | 6.35×3.96 | 1/8 | 2.4 | 20.5 | 20.5 | 12 | 12 | — |
| L-1/4G-PT1/4-SUS | 6.35×3.96 | 1/4 | 2.4 | 23.0 | 25.0 | 17 | 12 | — |
| L-1/4G-PT3/8-SUS | 6.35×3.96 | 3/8 | 2.4 | 26.0 | 29.0 | 19 | 12 | — |
| L-3/8G-PT1/4-SUS | 9.53×6.35 | 1/4 | 5.0 | 29.0 | 29.0 | 19 | 17 | — |
| L-3/8G-PT3/8-SUS | 9.53×6.35 | 3/8 | 5.0 | 29.0 | 29.0 | 19 | 17 | — |
| L-3/8G-PT1/2-SUS | 9.53×6.35 | 1/2 | 5.0 | 31.0 | 31.0 | 23 | 17 | — |
| L-1/2G | 12.70×9.53 | L-1/2と共用 / COMMON USE WITH L-1/2 | | | | | | |