
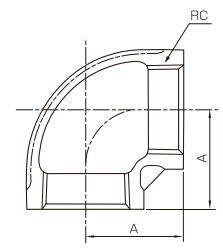


種類

エルボ (略号: L)




材質: SCS13

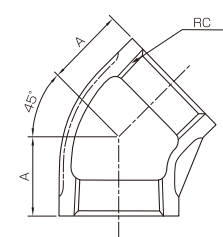


呼び(B)	A	呼び(B)	A
1/8	17	1 1/4	46
1/4	19	1 1/2	48
3/8	23	2	57
1/2	28	2 1/2	69
3/4	32	3	78
1	38	4	97

45°エルボ (略号: 45°L)




材質: SCS13

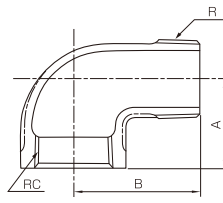


呼び(B)	A	呼び(B)	A
1/8	18	1 1/4	34
1/4	18	1 1/2	37
3/8	19	2	43
1/2	22	2 1/2	49
3/4	25	3	55
1	29	4	65

ストリートエルボ (略号: SL)




材質: SCS13

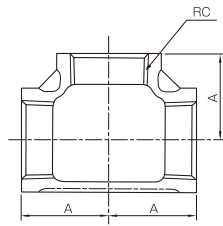


呼び(B)	A	B	呼び(B)	A	B
1/8	18	27	1	38	54
1/4	19	30	1 1/4	46	64
3/8	23	35	1 1/2	50	70
1/2	29	40	2	57	85
3/4	32	49			

チー (略号: T)




材質: SCS13

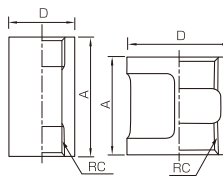


呼び(B)	A	呼び(B)	A
1/8	17	1 1/4	46
1/4	19	1 1/2	48
3/8	23	2	57
1/2	29	2 1/2	69
3/4	33	3	78
1	38	4	97

ソケット(テーパ) (略号: S)

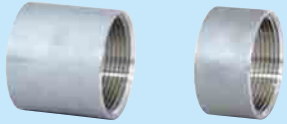


材質: SCS13 又は SUS304

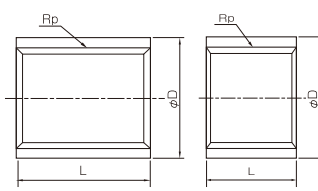


呼び(B)	D	A	呼び(B)	D	A
1/8	14	25	1 1/4	54.6	51
1/4	19	30	1 1/2	61.7	54
3/8	22	30	2	75.2	64
1/2	30	38	2 1/2	90	73
3/4	37	40	3	106	81
1	45	46	4	132	94

ストレートソケット (略号: S(RP))
ストレートーフソケット (略号: HS(RP))



材質: SUS304



呼び(B)	D	L	Rp	呼び(B)	D	L	Rp
1/8	14	20	Rp 1/8	1 1/4	47	48	Rp 1 1/4
1/4	17	25	Rp 1/4	1 1/2	53	48	Rp 1 1/2
3/8	21	26	Rp 3/8	2	66	56	Rp 2
1/2	25	33	Rp 1/2	2 1/2	82	65	Rp 2 1/2
3/4	31	36	Rp 3/4	3	95	70	Rp 3
1	38	43	Rp 1	4	121	84	Rp 4