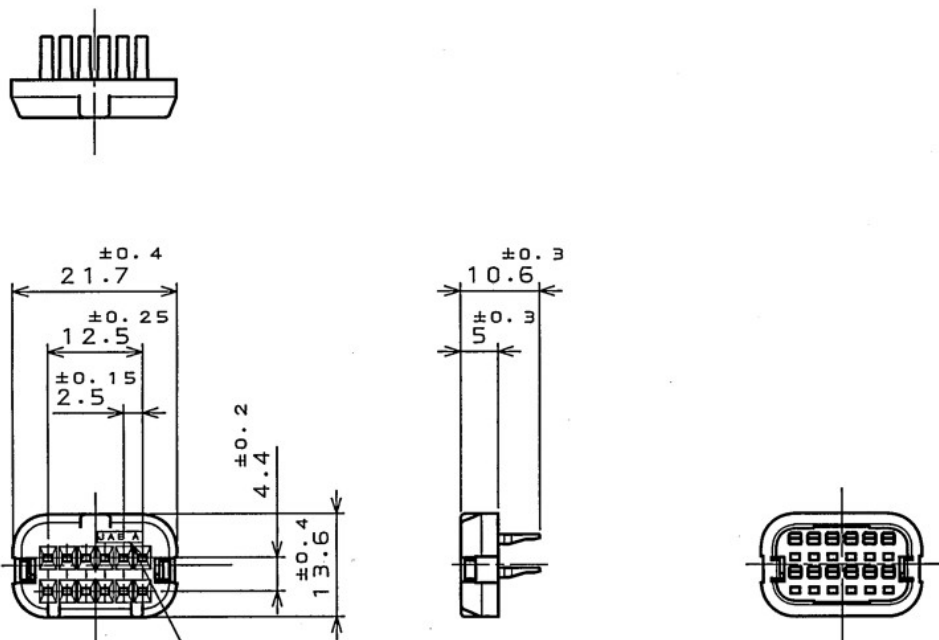
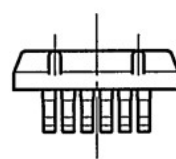



版数 REV.	年月日 DATE	DCN NO.	変更内容 DESCRIPTION	製図 DR.	担当 CHK.	査閲 APPD.	承認 APPD.
------------	-------------	---------	---------------------	-----------	------------	-------------	-------------



社標、キャビマーク刻印
 キャビマークは金型キャビ毎に
 A,B,C・・・の順に刻印する。
 Raised company logo
 and cavity mark.
 Cavity mark appears
 in alphabetical order.



		30%GF PBT		Color: Ash gray			
符号 NO.	名称 DESCRIPTION	個数 QTY.	材 MATERIAL	仕 FINISH	備 REMARKS		
仕様書 (SPECIFICATION)		第1版 (ORIGINAL DATE) 30.Aug.2004		名称 (TITLE) MX23A12XF1		日本航空電子工業株式会社 JAPAN AVIATION ELECTRONICS INDUSTRY, LTD.	
一般公差 (GENERAL TOLERANCE)		製図 DR.	-	FRONT CAP		 図面番号 (DRAWING NO.) SJ100916	
寸法 (DIMENSION)		担当 CHK.	Y.NAKAMURA				
角度 (ANGLES)		査閲 APPD.	N. Oishi				
. ± 0.8 .X ± 0.4 .XX ± 0.1 .XXX ±		承認 APPD.	T. Totani				
				シリーズ (SERIES)	尺度 (SCALE)	版数 (REV.)	
				MX23A	1:1	1	

DOF-0-211E(03.08)