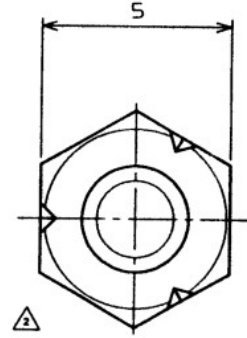
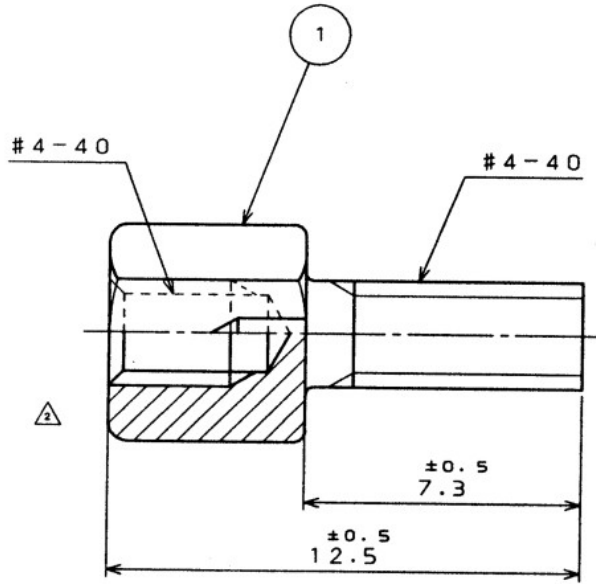


版数 SYM.	年月日 DATE	DCN NO.	変更内容 DESCRIPTION	製図 DR.	担当 CHK.	査閲 APP.	承認 APP.
2	9.Feb.1998	41483	形状変更		Y.KUROKI	<i>Y. Kubota</i>	<i>H. Saito</i>



1	SCREW LOCK	1	STEEL	TIN PLATE	
符号 ITEM	名称 DESCRIPTION	個数 Q'TY	材料 MATERIAL	仕上 FINISH	備考 REMARKS
	仕様書(REFERENCE DOCUMENT)	第1版(DATE) 14.Aug.1997	名称(TITLE) 日本航空電子工業株式会社 217-50857 Reference Only (SCREW LOCK)		
公差(GENERAL TOLERANCE)		製図 DR.	JAE-CONNECTOR.COM		
寸法(DIMENSION)	角度(ANGLES)	担当 CHK.	Y.NAKATOMI		
· ±0.8	X° ±	査閲 APP.	Y.HAYASHI		
·X ±0.4	X°X' ±	承認 APP.	H.SAITOU		
·XX ±0.1		シリーズ(SERIES) 尺度(SCALE)			
·XXX ±		Dsub 5:1			
図面番号(DRAWING NO.)					版数 (SYM.)
SJ032196					2

DCF-0-2110(97.10)

CSP-97-130-52711  
SIZE A4

本図面は日本航空電子工業(株)の所有する情報を含むもので当社の許可なく複製を禁止する。  
THIS DRAWING CONTAINS INFORMATION THAT IS PROPRIETARY TO JAE AND SHOULD NOT BE USED WITHOUT WRITTEN PERMISSION.