

シングルプレート レーザーセンサ用

当日出荷
受付16時

RoHS2
適合品

CAD
2D

CAD
3D

対応センサ OMRON社 E3NC-SH100/250(H) 等

基本形状の「ストレート」「L」「Z」タイプは、高価なレーザーセンサを保護するガード付仕様です。
さらにあらゆる方向の衝突からセンサを保護するフルガードタイプもラインアップ。

ストレートタイプ

IQコード 032129

シングルプレート

コンビネーション

センサスタンド

フレキシブル

技術資料

CCDカメラ用
LED照明用

レーザーセンサ用

光電センサ用

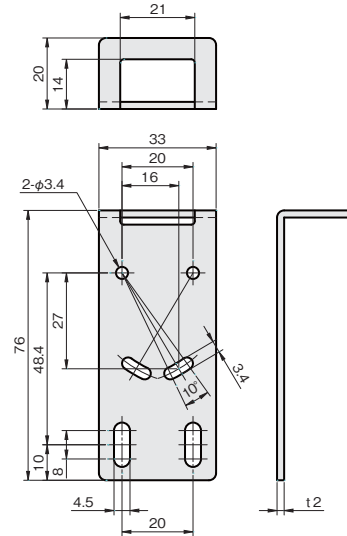
反射板用

フォトマイクロセンサ用

光ファイバセンサ用

近接センサ用

単位：mm



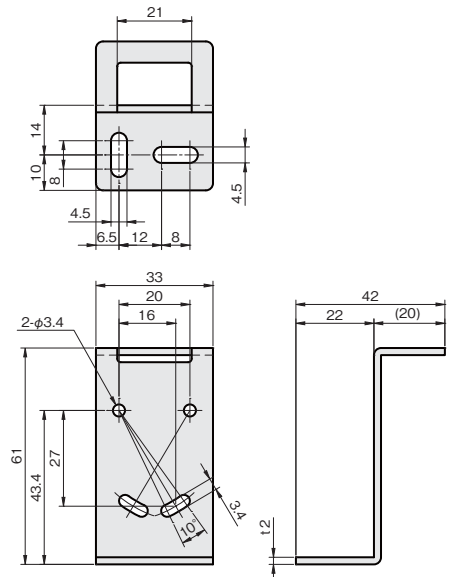
板厚：t 2.0

材質	付属品	
ステンレス SUS304	センサ取付用ビス： セムスビス(SUSXM7) M3×20…2本 板ナット(SUS304)…1個	
SUS304		重量(g)
品番	価格(円)	
FSLDS030-S	970	44

Lタイプ

IQコード 032130

単位：mm



板厚：t 2.0

材質	付属品	
ステンレス SUS304	センサ取付用ビス： セムスビス(SUSXM7) M3×20…2本 板ナット(SUS304)…1個	
SUS304		重量(g)
品番	価格(円)	
FSLDL025-S	1,020	47