

レベリングプレート
丸型 / 鉄当日出荷
受付16時RoHS2
適合品

鋳物製の最も一般的な丸型のレベリングプレートです。

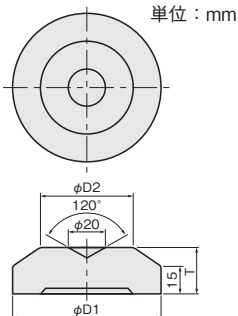
据置タイプ



材質 / 表面処理

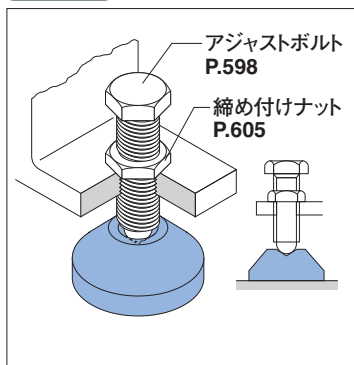
鉄 FC250 / ニッケルクロムメッキ

φD1	φD2	T	重量(kg)	品番	価格(円)
80	50	25	0.7	LPC-0825	1,300
100	50	35	1.5	LPC-1035	1,750
100	60	45	1.9	LPC-1045	2,100



取付例

IQコード 120101



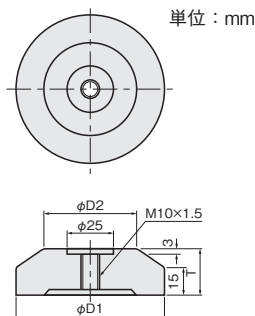
締結タイプ



材質 / 表面処理

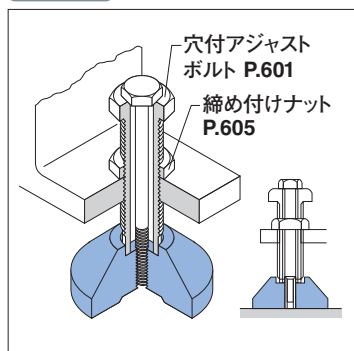
鉄 FC250 / ニッケルクロムメッキ

φD1	φD2	T	重量(kg)	品番	価格(円)
80	50	25	0.7	LPC-0825-M	1,500
100	50	35	1.5	LPC-1035-M	2,100
100	60	45	1.9	LPC-1045-M	2,200



取付例

IQコード 120102



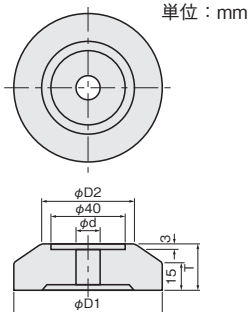
アンカータイプ



材質 / 表面処理

鉄 FC250 / ニッケルクロムメッキ

φD1	φD2	T	φd	重量(kg)	品番	価格(円)
80	50	25	13	0.7	LPC-0825-H13	1,500
80	50	25	20	0.7	LPC-0825-H20	1,550
100	50	35	13	1.5	LPC-1035-H13	2,000
100	50	35	20	1.5	LPC-1035-H20	2,100
100	60	45	13	1.9	LPC-1045-H13	2,200
100	60	45	20	1.9	LPC-1045-H20	2,250
100	60	45	24	1.9	LPC-1045-H24	2,300



取付例

IQコード 120103

