

Lタイプ1

当日出荷
受付16時

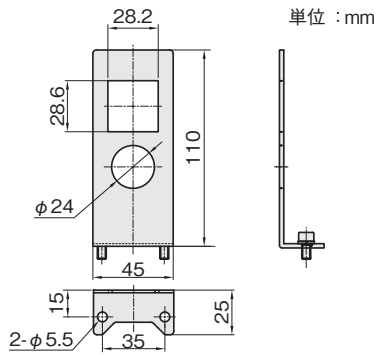
RoHS2
適合品

CAD
2D

対応メーカー・シリーズ SMC社・ARM10F-GP/ARM10F-GPC

見栄えをよくし、レギュレータの保護にも役立ちます。

単体用



単位：mm

IQコード 060304

板厚：t 1.5

材質	付属品
ステンレス SUS304	六角穴付ボルト (SUSXM7) M5×12…2本

品番	価格(円)
ARL1-01S	550

エアチューブ
ブラケット

小型レギュレータ
ブラケット

圧力ゲージ
ブラケット

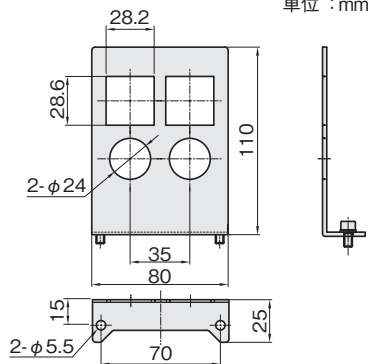
対応レギュレータ

CKD RB500
シリーズ

SMC ARM10
シリーズ

SMC ARM10F
シリーズ

2連用



単位：mm

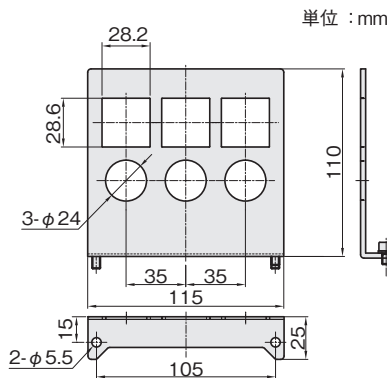
IQコード 060305

板厚：t 1.5

材質	付属品
ステンレス SUS304	六角穴付ボルト (SUSXM7) M5×12…2本

品番	価格(円)
ARL2-01S	650

3連用



単位：mm

IQコード 060306

板厚：t 1.5

材質	付属品
ステンレス SUS304	六角穴付ボルト (SUSXM7) M5×12…2本

品番	価格(円)
ARL3-01S	750

※本製品は株岩田製作所の独自規格品であり、表中に記載のメーカーが保証するものではありません。