

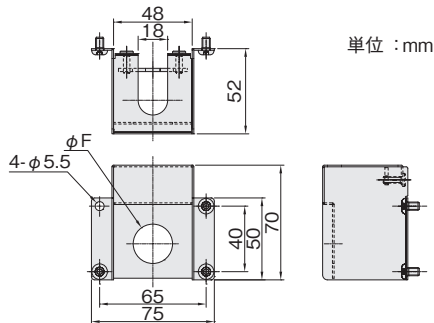
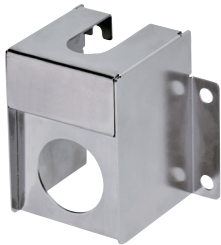
## ボックスタイプ1

当日出荷  
受付16時RoHS2  
適合品CAD  
2D

対応メーカー・シリーズ CKD社・RB500-C-P/RB500-C-PL/RB500-C-PG39

見栄えをよくし、レギュレータの保護にも役立ちます。

## 単体用



単位：mm

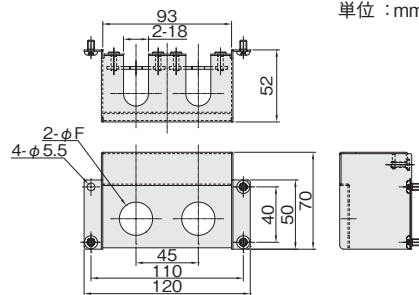
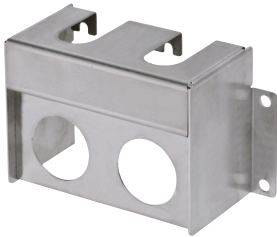
IQコード 060101

板厚：t 1.0

材質	付属品
ステンレス SUS304	六角穴付ボタンボルト (SUSXM7) M5×12…4本 (レギュレータ固定用) ナットプレート (SUS304)…1個 六角穴付極低頭ボルト (クロメートメッキ白色) M4×12…2本

圧力計 サイズ	F	品番	価格(円)
φ21.5	24	ARB1-01S	1,600
φ27	30	ARB1-02S	1,600

## 2連用



単位：mm

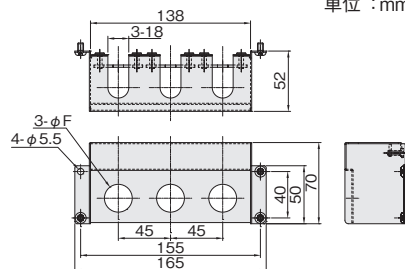
IQコード 060102

板厚：t 1.0

材質	付属品
ステンレス SUS304	六角穴付ボタンボルト (SUSXM7) M5×12…4本 (レギュレータ固定用) ナットプレート (SUS304)…2個 六角穴付極低頭ボルト (クロメートメッキ白色) M4×12…4本

圧力計 サイズ	F	品番	価格(円)
φ21.5	24	ARB2-01S	1,750
φ27	30	ARB2-02S	1,750

## 3連用



単位：mm

IQコード 060103

板厚：t 1.0

材質	付属品
ステンレス SUS304	六角穴付ボタンボルト (SUSXM7) M5×12…4本 (レギュレータ固定用) ナットプレート (SUS304)…3個 六角穴付極低頭ボルト (クロメートメッキ白色) M4×12…6本

圧力計 サイズ	F	品番	価格(円)
φ21.5	24	ARB3-01S	1,950
φ27	30	ARB3-02S	1,950

※本製品は株岩田製作所の独自規格品であり、表中に記載のメーカーが保証するものではありません。