

Zタイプ2

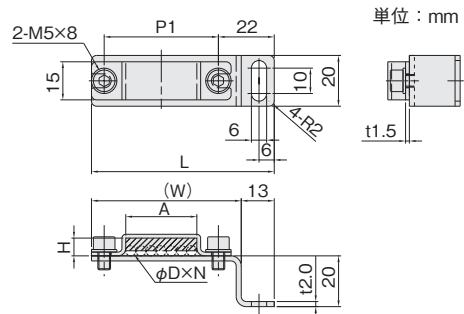
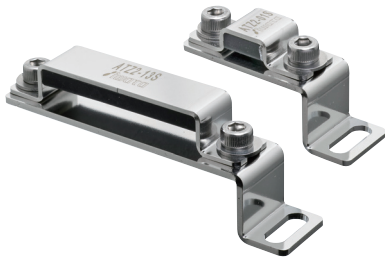
当日出荷
受付16時

RoHS2
適合品

CAD
2D

IQコード 050402

サドルとZ型の取付金具がセットになっています。
スポンジにより、エアチューブを潰さず固定できます。



材質	付属品
ステンレス SUS304	六角穴付ボルト (SUSXM7) … 2本
NRスポンジ (CRゴムコーティング)	皿座金 (SUS304) … 2個

対応チューブ径 φD × 本数 N				A	(W)	L	P1	H	品番	価格(円)
φ4	φ6	φ8	φ10							
3	2	—	—	13	44	57	30	7	ATZ2-01S	800
4	—	—	—	17	47	60	33	7	ATZ2-02S	850
5	3	—	—	21	51	64	37	7	ATZ2-03S	850
6	4	—	—	25	55	68	41	7	ATZ2-04S	850
—	5	—	—	31	61	74	47	7	ATZ2-05S	900
4(2段)	—	2	—	17	47	60	33	11	ATZ2-06S	850
5(2段)	—	—	2	21	51	64	37	11	ATZ2-07S	850
6(2段)	—	3	—	25	55	68	41	11	ATZ2-08S	850
—	—	—	3	31	61	74	47	11	ATZ2-09S	900
8(2段)	—	4	—	33	63	76	49	11	ATZ2-10S	900
10(2段)	—	5	4	41	71	84	57	11	ATZ2-11S	950
12(2段)	—	6	—	49	79	92	65	11	ATZ2-12S	950
—	—	—	5	51	81	94	67	11	ATZ2-13S	950

エアチューブ
ブラケット
小型レギュレータ
ブラケット
圧力ゲージ
ブラケット

エアチューブ
ブラケット

小型レギュレータ
ブラケット

圧力ゲージ
ブラケット

Zタイプ
(結束バンド用)

サドルタイプ

Lタイプ

Zタイプ

ストレート
タイプ1

ストレート
タイプ2

ストレート
タイプ3

Lタイプ

ステンレス

アルミ