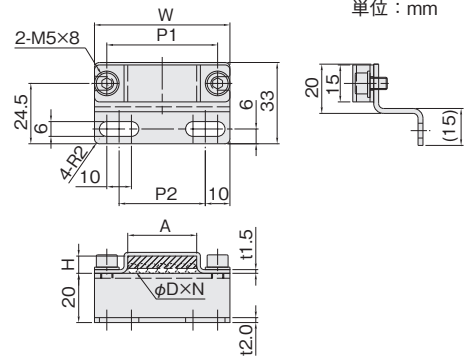


Zタイプ1

当日出荷
受付16時RoHS2
適合品CAD
2D

IQコード 050401

サドルとZ型の取付金具がセットになっています。
スポンジにより、エアチューブを潰さず固定できます。

単位：mm

材質	付属品
ステンレス SUS304	六角穴付ボルト (SUSXM7) … 2本
NRスポンジ (CRゴムコーティング)	皿座金 (SUS304) … 2個

	対応チューブ径 $\phi D \times$ 本数 N				A	W	P1	P2	H	品番	価格(円)
	$\phi 4$	$\phi 6$	$\phi 8$	$\phi 10$							
ストレートタイプ1	3	2	—	—	13	40	30	20	7	ATZ1-01S	800
ストレートタイプ2	4	—	—	—	17	43	33	23	7	ATZ1-02S	850
ストレートタイプ3	5	3	—	—	21	47	37	27	7	ATZ1-03S	850
Lタイプ	6	4	—	—	25	51	41	31	7	ATZ1-04S	850
	—	5	—	—	31	57	47	37	7	ATZ1-05S	900
ステンレス	4(2段)	—	2	—	17	43	33	23	11	ATZ1-06S	850
	5(2段)	—	—	2	21	47	37	27	11	ATZ1-07S	850
アルミ	6(2段)	—	3	—	25	51	41	31	11	ATZ1-08S	850
	—	—	—	3	31	57	47	37	11	ATZ1-09S	900
	8(2段)	—	4	—	33	59	49	39	11	ATZ1-10S	900
	10(2段)	—	5	4	41	67	57	47	11	ATZ1-11S	950
	12(2段)	—	6	—	49	75	65	55	11	ATZ1-12S	950
	—	—	—	5	51	77	67	57	11	ATZ1-13S	950