

エアチューブ用  
小型レギュレータ  
圧力ゲージ用  
圧力ゲージ用  
圧力ゲージ用  
圧力ゲージ用

# Lタイプ1

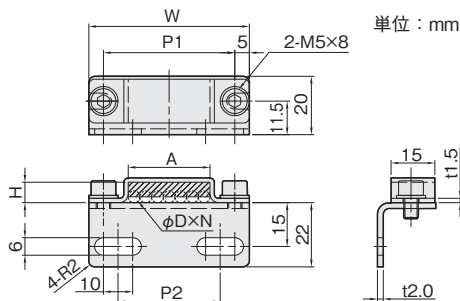
当日出荷  
受付16時

RoHS2  
適合品

CAD  
2D

サドルとL型の取付金具がセットになっています。  
スポンジにより、エアチューブを潰さず固定できます。

IQコード 050301



材質	付属品
ステンレス SUS304	六角穴付ボルト (SUSXM7) … 2本
NRスポンジ (CRゴムコーティング)	皿座金 (SUS304) … 2個

対応チューブ径 φ D × 本数 N				A	W	P1	P2	H	品番	価格(円)
φ4	φ6	φ8	φ10							
3	2	—	—	13	40	30	20	7	ATL1-01S	750
4	—	—	—	17	43	33	23	7	ATL1-02S	800
5	3	—	—	21	47	37	27	7	ATL1-03S	800
6	4	—	—	25	51	41	31	7	ATL1-04S	800
—	5	—	—	31	57	47	37	7	ATL1-05S	850
4(2段)	—	2	—	17	43	33	23	11	ATL1-06S	800
5(2段)	—	—	2	21	47	37	27	11	ATL1-07S	800
6(2段)	—	3	—	25	51	41	31	11	ATL1-08S	800
—	—	—	3	31	57	47	37	11	ATL1-09S	850
8(2段)	—	4	—	33	59	49	39	11	ATL1-10S	850
10(2段)	—	5	4	41	67	57	47	11	ATL1-11S	950
12(2段)	—	6	—	49	75	65	55	11	ATL1-12S	950
—	—	—	5	51	77	67	57	11	ATL1-13S	950

エアチューブ  
ブラケット

小型レギュレータ  
ブラケット

圧力ゲージ  
ブラケット

Zタイプ  
(結束バンド用)

サドルタイプ

Lタイプ

Zタイプ

ストレート  
タイプ1

ストレート  
タイプ2

ストレート  
タイプ3

Lタイプ

ステンレス

アルミ

# Lタイプ2

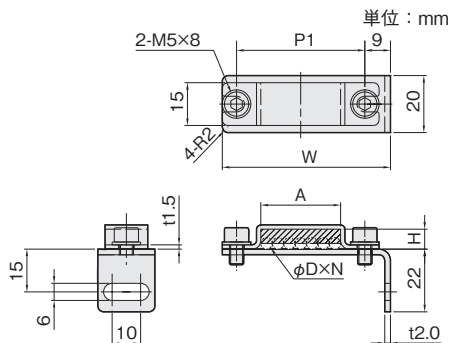
当日出荷  
受付16時

RoHS2  
適合品

CAD  
2D

サドルとL型の取付金具がセットになっています。  
スポンジにより、エアチューブを潰さず固定できます。

IQコード 050302



材質	付属品
ステンレス SUS304	六角穴付ボルト (SUSXM7) … 2本
NRスポンジ (CRゴムコーティング)	皿座金 (SUS304) … 2個

対応チューブ径 φ D × 本数 N				A	W	P1	H	品番	価格(円)
φ4	φ6	φ8	φ10						
3	2	—	—	13	44	30	7	ATL2-01S	750
4	—	—	—	17	47	33	7	ATL2-02S	800
5	3	—	—	21	51	37	7	ATL2-03S	800
6	4	—	—	25	55	41	7	ATL2-04S	800
—	5	—	—	31	61	47	7	ATL2-05S	850
4(2段)	—	2	—	17	47	33	11	ATL2-06S	800
5(2段)	—	—	2	21	51	37	11	ATL2-07S	800
6(2段)	—	3	—	25	55	41	11	ATL2-08S	800
—	—	—	3	31	61	47	11	ATL2-09S	850
8(2段)	—	4	—	33	63	49	11	ATL2-10S	850
10(2段)	—	5	4	41	71	57	11	ATL2-11S	950
12(2段)	—	6	—	49	79	65	11	ATL2-12S	950
—	—	—	5	51	81	67	11	ATL2-13S	950