

センサスタンド
樹脂シリーズ

当日出荷
受付16時

RoHS2
適合品

CAD
2D

対応センサ アズビル社 HP オプテックス・エフエー社 Z オムロン社 E3Z キーエンス社 PZ SUNX社 CX

定番の組み合わせをセットにしました。

IQコード 031008

SJA(φ12丸パイプ)・SJC(□12角パイプ)タイプ ストレート型

シングルプレート

コンビネーション

センサスタンド

フレキシブル

技術資料

ステンレス
シリーズ

アルミシリーズ

樹脂シリーズ

アズビル社

オプテックス・エフエー社

オムロン社

キーエンス社

SUNX社

竹中電子社

対応センサ

CXシリーズ

E3Zシリーズ

HPシリーズ

PZシリーズ

Zシリーズ



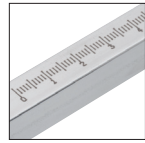
目盛付シャフトで簡単に位置決め

材質：SUS304
(#400研磨仕上げ)

目盛：レーザーマーキング



丸パイプ



角パイプ

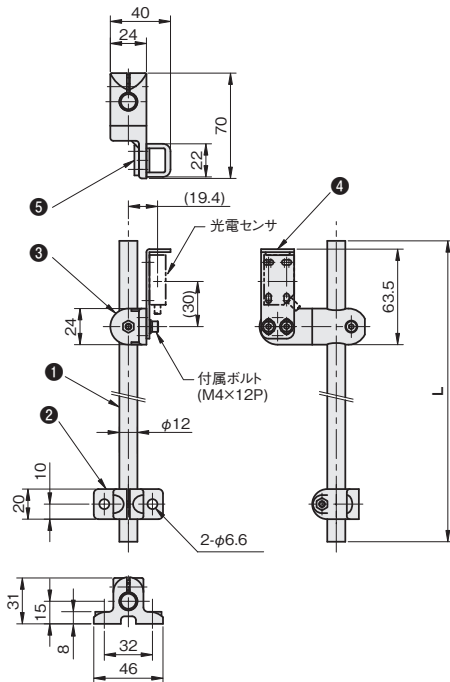
※光電センサは付属していません。

部品構成表

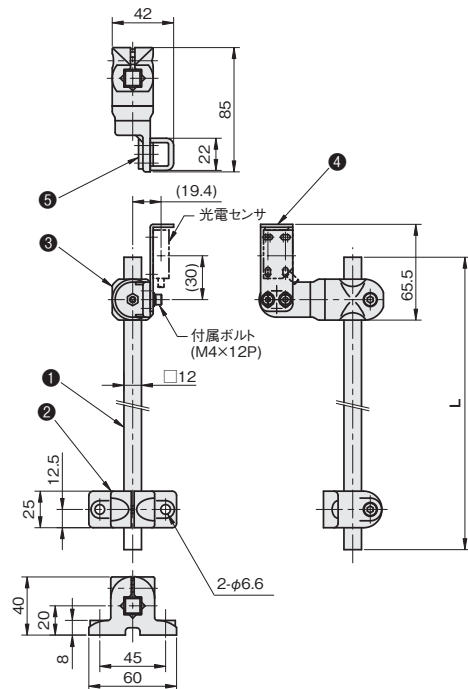
	品番	材質	掲載ページ
φ12	① FSFMMP200(300)-12S	SUS304	P.398
	② FSFPBA015-12J	樹脂	P.444
	③ FSFPABM04-12J	樹脂	P.452
	④ FSCZSX030-S	SUS304	P.259
	⑤ FSSAPNM04-12S	SUS304	P.386
□12	① FSFMMP200(300)-S2S	SUS304	P.400
	② FSFPBA020-S2J	樹脂	P.444
	③ FSFPABM04-S2J	樹脂	P.452
	④ FSCZSX030-S	SUS304	P.259
	⑤ FSSAPNM04-12S	SUS304	P.386

シャフト径	シャフト長L	品番	価格(円)
φ12	200	SJA200	2,030
	300	SJA300	2,210
□12	200	SJC200	2,160
	300	SJC300	2,340

φ12丸パイプ



□12角パイプ



単位：mm