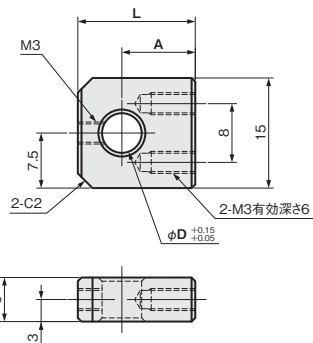


セットネジタイプ (底面取付)

IQコード 030804



単位：mm

シングルプレート

コンビネーション

センサスタンド

フレキシブル

技術資料

| センサ径 D | A | L | 重量 (g) | A6063BE | |
|-----------|----|----|-----------|-------------|-------|
| | | | | 品番 | 価格(円) |
| φ3 | 10 | 15 | 4 | FS03NS010-A | 1,060 |
| φ5.4 | 10 | 16 | 4 | FS05NS010-A | 1,060 |
| φ8 | 12 | 20 | 4 | FS08NS012-A | 1,110 |

| 材質 | 付属品 |
|-------------|---------------------------------|
| アルミ A6063BE | 六角穴付止めネジ(クボミ先) (SUSXM7) M3×3…1本 |

反射板用

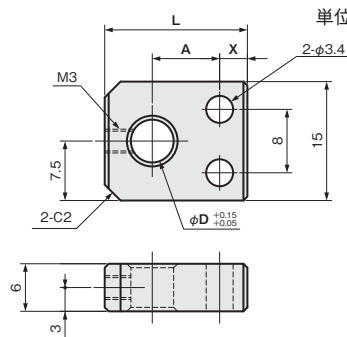
フォトマイクロセンサ用

光ファイバセンサ用

近接センサ用

セットネジタイプ (並列穴)

IQコード 030805



単位：mm

| センサ径 D | A | L | X | 重量 (g) | A6063BE | |
|-----------|-----|------|-----|-----------|-------------|-------|
| | | | | | 品番 | 価格(円) |
| φ3 | 7 | 15.5 | 3.5 | 4 | FS03NH007-A | 980 |
| φ5.4 | 8.5 | 18 | 3.5 | 4 | FS05NH008-A | 990 |
| φ8 | 10 | 22 | 4 | 4 | FS08NH010-A | 1,010 |

| 材質 | 付属品 |
|-------------|---------------------------------|
| アルミ A6063BE | 六角穴付止めネジ(クボミ先) (SUSXM7) M3×3…1本 |

対応センササイズ

M5

M8

M12

M18

M30

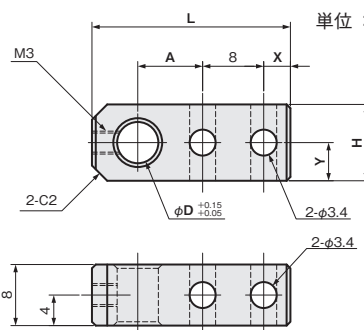
φ3

φ5.4

φ8

セットネジタイプ (直列穴)

IQコード 030806



単位：mm

| センサ径 D | A | L | H | X | Y | 重量 (g) | A6063BE | |
|-----------|-----|------|----|-----|-----|-----------|-------------|-------|
| | | | | | | | 品番 | 価格(円) |
| φ3 | 7 | 23.5 | 8 | 3.5 | 4 | 4 | FS03NV007-A | 1,080 |
| φ5.4 | 8.5 | 26 | 10 | 3.5 | 5 | 5 | FS05NV008-A | 1,150 |
| φ8 | 10 | 30 | 13 | 6.5 | 6.5 | 7 | FS08NV010-A | 1,190 |

| 材質 | 付属品 |
|-------------|---------------------------------|
| アルミ A6063BE | 六角穴付止めネジ(クボミ先) (SUSXM7) M3×3…1本 |