

シングルプレート
光電センサ用

対応センサ オムロン社 E3T

当日出荷
受付16時RoHS2
適合品CAD
2DCAD
3D

小型の光電センサを取り付けるためのブラケットです。

TS-SXタイプ

IQコード 030236

シングルプレート

コンビネーション

センサスタンド

フレキシブル

技術資料

CCDカメラ用
LED照明用

レーザーセンサ用

光電センサ用

反射板用

フォトマイクロセンサ用

光ファイバセンサ用

近接センサ用

アズビル社

オプティク・エレクト

オムロン社

キーエンス社

SUNX社

竹中電子社

対応センサ

CXシリーズ

E3Cシリーズ

E3Tシリーズ

E3Zシリーズ

EE-SPWシリーズ

EX-10シリーズ

EX-20シリーズ

EX-30シリーズ

HPシリーズ

PQシリーズ

PZシリーズ

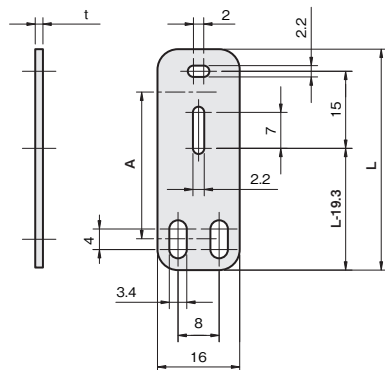
UMシリーズ

Zシリーズ

SUS304 板厚：t 1.5
SPCC 板厚：t 2.0

材質/表面処理	
ステンレス SUS304	
鉄 SPCC/カチオン電着塗装:黒	

A	L	重量 (g)	品番		価格(円)	
			□:材質記号 SUS[S], SPCC[Z]		SUS304	SPCC
30	43	10	FSTSSX030-□	250	230	
35	48	11	FSTSSX035-□	250	230	
40	53	12	FSTSSX040-S	250	—	
50	63	14	FSTSSX050-S	260	—	



単位：mm

A：光軸までの距離(参考値)

TS-SYタイプ

IQコード 030237

対応センサ

CXシリーズ

E3Cシリーズ

E3Tシリーズ

E3Zシリーズ

EE-SPWシリーズ

EX-10シリーズ

EX-20シリーズ

EX-30シリーズ

HPシリーズ

PQシリーズ

PZシリーズ

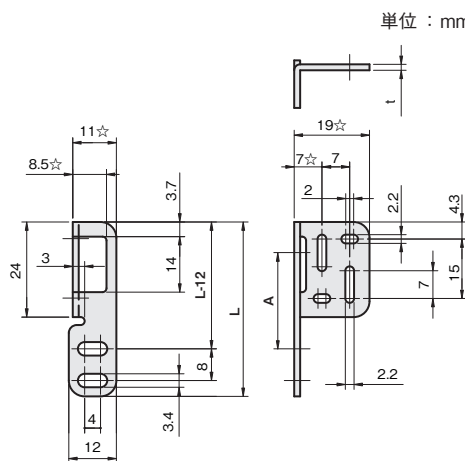
UMシリーズ

Zシリーズ

SUS304 板厚：t 1.5
SPCC 板厚：t 2.0

材質/表面処理	
ステンレス SUS304	
鉄 SPCC/カチオン電着塗装:黒	

A	L	重量 (g)	品番		価格(円)	
			□:材質記号 SUS[S], SPCC[Z]		SUS304	SPCC
25	44	10	FSTSSY025-□	370	350	
30	49	11	FSTSSY030-□	370	350	
35	54	12	FSTSSY035-S	370	—	
40	59	12	FSTSSY040-S	380	—	
50	69	15	FSTSSY050-S	380	—	



単位：mm

☆付数値は材質がSPCCの場合、+0.5mm増となります。
A：光軸までの距離(参考値)