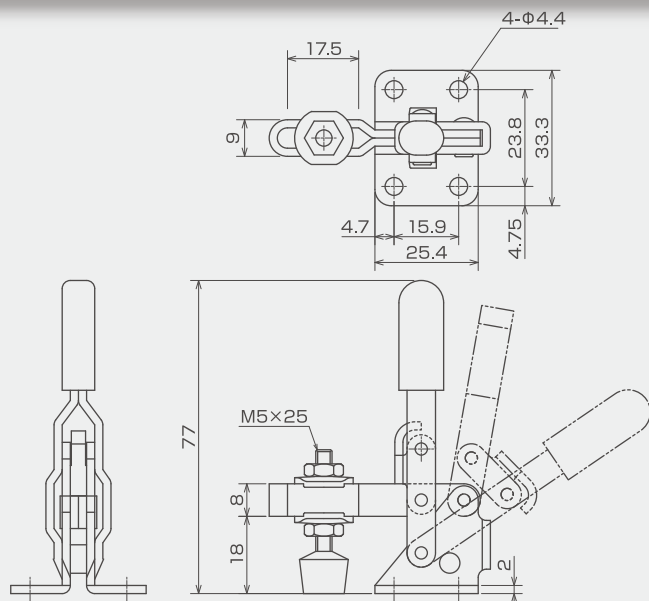


ISK-HV1500

31301
¥760



質量	67g
締圧力	0.5kN
クランプアーム移動角度	100°
ハンドル操作角度	56°
JAN コード	49 92873 31301 0



ISK-HV2500 / ISK-HV2530-UL

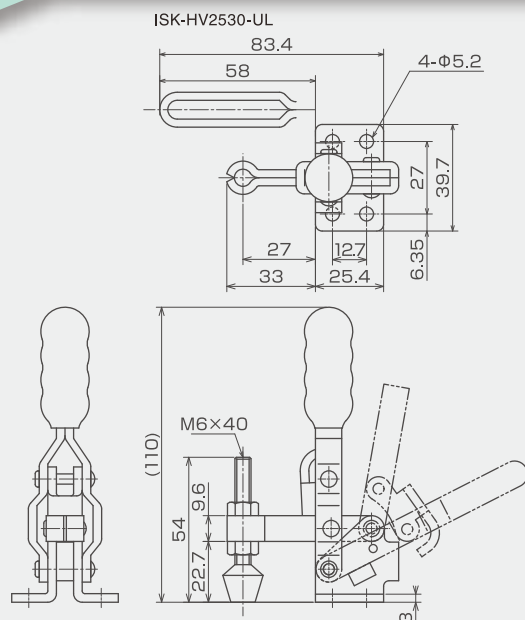
31302 ISK-HV2500
¥880



31303 ISK-HV2530-UL
¥970



	ISK-HV2500	ISK-HV2530-UL
質量	155g	165g
締圧力	0.91kN	0.91kN
クランプアーム移動角度	100°	90°
ハンドル操作角度	60°	60°
JAN コード	49 92873 31302 7	49 92873 31303 4



ISK-090 / ISK-090-2S / ISK-09S0

31309 ISK-090
¥950

31311 ISK-090-2S ステンレスモデル
¥1,880



31310 ISK-09S0
¥950



質量	42g
締圧力	3.0kN
クランプアーム移動角度	80°
ハンドル操作角度	88°
ISK-090 JAN コード	49 92873 31309 6
ISK-090-2S JAN コード	49 92873 31311 9
ISK-09S0 JAN コード	49 92873 31310 2

