

SNS フラジ形たわみ軸継手

軸穴キーみぞ

● 継手軸穴の寸法公差は次によっております。

| 軸 径 | 電動機軸の公差 | 継手軸穴の公差 |
|--------|---------|---------|
| 11・14※ | h 6 | J s 7 |
| 14~28 | j 6 | H 7 |
| 38~48 | k 6 | H 7 |
| 55~110 | m 6 | H 7 G 6 |

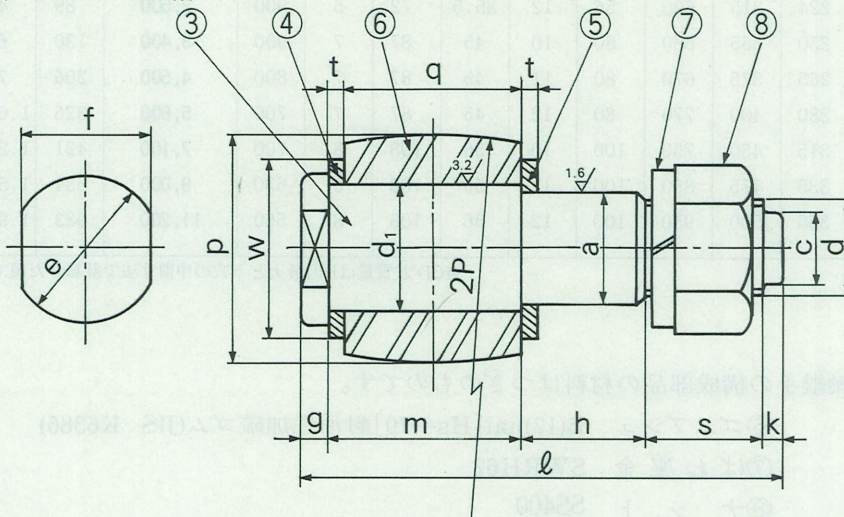
※は単相用

● キーみぞ公差は次によっております。基本寸法及び詳細はスペーサーカップリングページK-11をご覧ください。

| キーみぞ幅公差 | |
|------------|------------------------------------|
| 新 J I S キー | J s 9 または P 9 (J I S B 1301-1976) |
| 旧 J I S キー | F 7 |

継手部品寸法表 (S.43.3 改正)

(呼び 90~630用)



備考 1.六角ナットはJIS B1181の1種並2級4 Tによる。
2.ばね座金はJIS B1251の2号Sによる。
3.二面巾寸法はJIS B1002による。

単位mm

| 呼 び | a × l | ねじの 呼 び d | ③ ボ ル ト | | | | | | | | | | | ④ 座 金 | | | ⑥ ブ シ ュ | | | ⑤ 座 金 | | |
|-----|------------|-----------------|----------------|------|-----|----|----|---|------|------|---|------|-----|----------------|---|----|----------------|----|------|-------|---|----|
| | | | d ₁ | a | c | e | f | g | h | s | k | m | l | d ₁ | t | w | d ₁ | p | q | a | t | w |
| # 1 | 8 × 50 | M 8 | 9 | 8 | 5.5 | 12 | 10 | 4 | 15 | 12 | 2 | 17 | 50 | 9 | 3 | 14 | 9 | 18 | 14 | 8 | 3 | 14 |
| # 2 | 10 × 56 | M10 | 12 | 10 | 7 | 16 | 13 | 4 | 17 | 14 | 2 | 19 | 56 | 12 | 3 | 18 | 12 | 22 | 16 | 10 | 3 | 18 |
| # 3 | 14 × 64 | M12 | 16 | 14 | 9 | 19 | 17 | 5 | 19 | 16 | 3 | 21 | 64 | 16 | 3 | 25 | 16 | 31 | 18 | 14 | 3 | 25 |
| # 4 | 20 × 85 | M20 | 22.4 | 20 | 15 | 28 | 24 | 5 | 24.6 | 25 | 4 | 26.4 | 85 | 22.4 | 4 | 32 | 22.4 | 40 | 22.4 | 20 | 4 | 32 |
| # 5 | 25 × 100 | M24 | 28 | 25 | 18 | 34 | 30 | 6 | 30 | 27 | 5 | 32 | 100 | 28 | 4 | 40 | 28 | 50 | 28 | 25 | 4 | 40 |
| # 6 | 28 × 116 | M24 | 31.5 | 28 | 18 | 38 | 32 | 6 | 30 | 31 | 5 | 44 | 116 | 31.5 | 4 | 45 | 31.5 | 56 | 40 | 28 | 4 | 45 |
| # 8 | 35.5 × 150 | M30 | 40 | 35.5 | 23 | 48 | 41 | 8 | 38.5 | 36.5 | 6 | 61 | 150 | 40 | 5 | 56 | 40 | 71 | 56 | 35.5 | 5 | 56 |