

ドーム照明

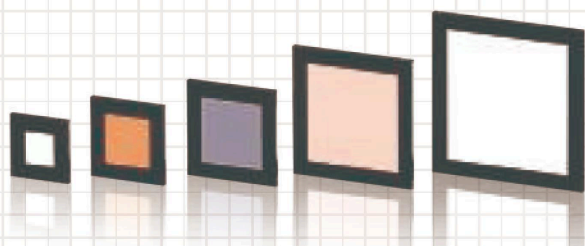
スクエアドーム照明

IFHA series

軽量・薄型8mmのドーム照明  
より明るく、より鮮明に！カメラ窓がないため、全体を均一照射

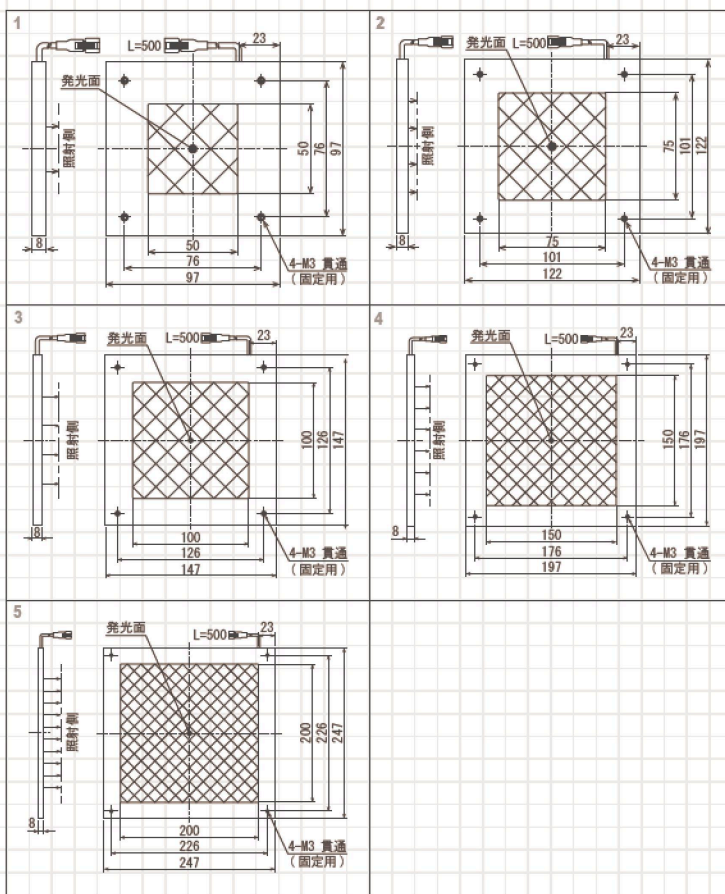
DC24V製作可能

特許出願済

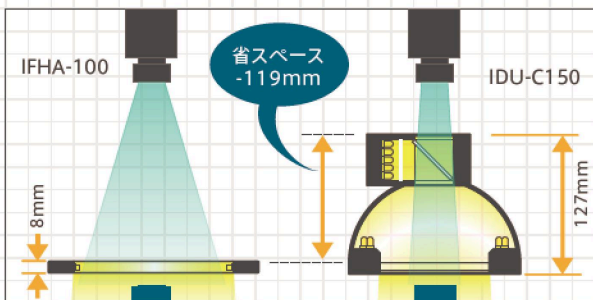


| 型式          | 発光色     | 消費電力(W) | 入力電圧  | SAG(※) 電源種別 | 適用電源   | 外形図 |
|-------------|---------|---------|-------|-------------|--|-----|
| IFHA-50□    | R       | 9.5W    | DC12V | D0          | 【電源種別①】<br>ILP-30M2 (P.85)<br>IDGBシリーズ (P.81)<br>その他、<br>オーバードライブ電源等 | 1   |
|             | W       |         |       | CB          |  |     |
|             | B       |         |       | AD          |  |     |
| IFHA-75□    | IR(850) | 6W      | DC12V | FF          | 【電源種別①】<br>ILP-30M2 (P.85)<br>IDGBシリーズ (P.81)<br>その他、<br>オーバードライブ電源等 | 2   |
|             | R       |         |       | DC          |  |     |
|             | W       |         |       | E0          |  |     |
| IFHA-100□   | B       | 14W     | DC12V | B6          | 【電源種別①】<br>ILP-30M2 (P.85)<br>IDGBシリーズ (P.81)<br>その他、<br>オーバードライブ電源等 | 3   |
|             | IR(850) |         |       | FF          |  |     |
|             | R       |         |       | C3          |  |     |
| IFHA-150□   | W       | 22W     | DC12V | BC          | 【電源種別①】<br>ILP-30M2 (P.85)<br>IDGBシリーズ (P.81)<br>その他、<br>オーバードライブ電源等 | 4   |
|             | B       |         |       | A5          |  |     |
|             | IR(850) |         |       | FF          |  |     |
| IFHA-200□HV | R       | 30W     | DC24V | DA          | 【電源種別②】<br>ILP-60M2-24 (P.85)<br>IDGB-24シリーズ (P.81)                  | 5   |
|             | W       |         |       | B8          |  |     |
|             | B       |         |       | B6          |  |     |
| IFHA-200□   | IR(850) | 17W     | DC24V | FF          | 【電源種別②】<br>ILP-60M2-24 (P.85)<br>IDGB-24シリーズ (P.81)                  | 5   |
|             | R       |         |       | FF          |  |     |
| IFHA-200□   | IR(850) | 20.5W   | DC12V | FF          | ①  |     |

★型式表の□には、発光色 (R=赤、W=白、B=青、IR-850=赤外) が入ります。  
★入力電圧DC12V製品は、DC24V製品も製作可能です (IFHA-75IR-850は不可)。  
★DC24V型式は、P.72をご参照ください。  
※SAGとはSAG電源における最大電圧設定値です。詳しくはP.93をご参照ください。



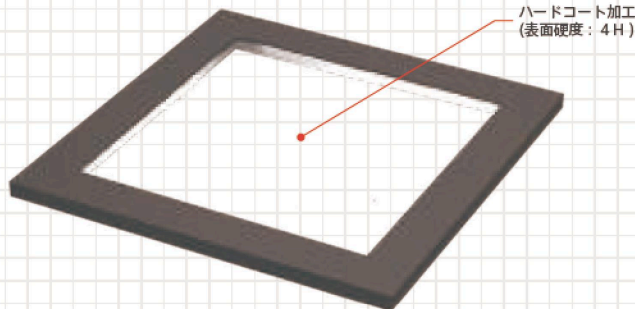
軽量・薄型で設置も容易、カメラ窓がなく広視野で撮像可能



- ◎設置場所の制限があっても、省スペースによる取付けが可能です。
- ◎カメラ窓がないため開口部全体を視野として撮像が可能です。
- ◎ワークに対して至近距離でも、厄介な写り込みが邪魔することなく撮像できます。

ハードコート加工

照明の亚克力両面にハードコート加工(4H相当)を施し、一般的な亚克力よりもキズが付きにくくなっています。



注意:  
亚克力面に、ゴミやホコリ・傷が付くことで、撮像に影響が出る場合があります。  
ゴミやホコリが付着した場合は、エアブローなどで取り除いてください。