

E2/000 2400/2500型

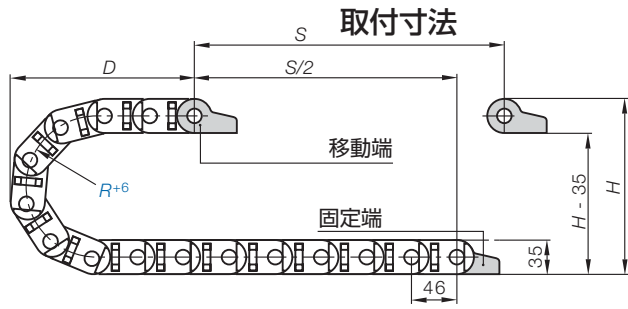


2400
2500

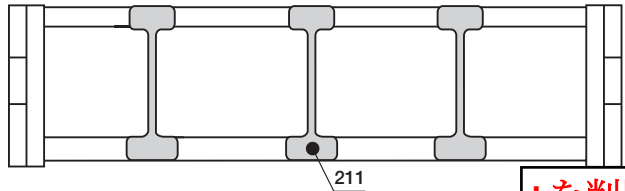
ピッチ = 46 mm 1m当りのリンク数 = 22 エナジーチェーンの長さ = $S/2 + K$

R	055	075	100	125	150	175	200	225	250
H	145	185	235	285	335	385	435	485	535
D	125	150	170	195	220	245	270	295	320
K	276	346	414	496	578	660	742	814	920

予張(キャンバー)を考慮した必要空間高さ $H_F = H + 25\text{mm}$ (負荷が1.5kg/mの場合)。取付場所が非常に狭い場合には、ご相談ください。予張(キャンバー)とは▶P5.25



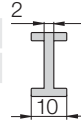
仕切方法の詳細について ▶ P5.164



セパレーター

単品: 201

エナジーチェーンに組付: 211



仕切方法

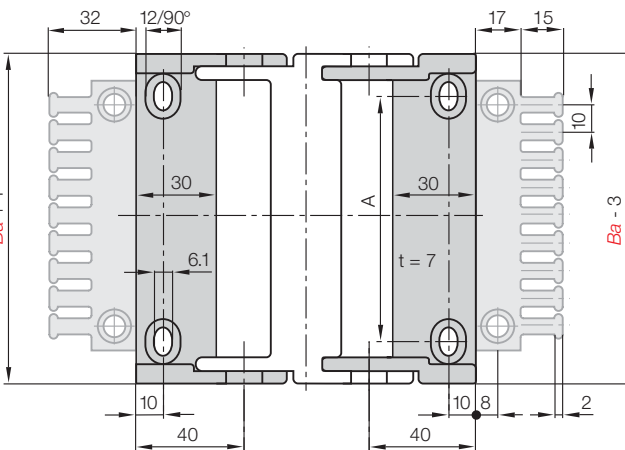
詳細情報 ▶ P5.164



+を削除

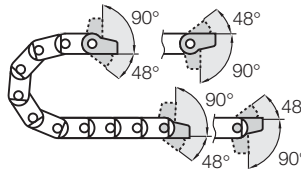
2...3PZ(B)+

2...4PZ(B)+



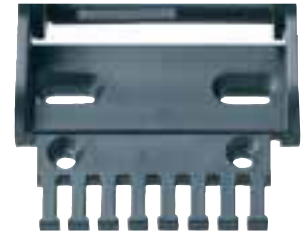
移動端(穴あき)

2...3PZ(B)+



2...4PZ(B)
固定端(ピボット)

取付ブラケット



樹脂製、旋回型、くし歯型ケーブルクランプ有/無

エナジーチェーン
型式

取付ブラケット品番
(くし歯型ケーブルクランプ付・一式)

取付ブラケット品番
(くし歯型ケーブルクランプ+ケーブルバンド10本付・一式)

取付ブラケット品番
(くし歯型ケーブルクランプなし・一式)

寸法A
[mm]

2400/2500.02.	▶ 2020.34PZB+	2020.34PZBK1+	2020.34PZ+	12
2400/2500.03.	▶ 2030.34PZB+	2030.34PZBK1+	2030.34PZ+	25
2400/2500.05.	▶ 2050.34PZB+	2050.34PZBK1+	2050.34PZ+	44
2400/2500.07.	▶ 2070.34PZB+	2070.34PZBK1+	2070.34PZ+	64
2400/2500.09.	▶ 2090.34PZB+	2090.34PZBK1+	2090.34PZ+	77
2400/2500.10.	▶ 2100.34PZB+	2100.34PZBK1+	2100.34PZ+	90
2400/2500.12.	▶ 2125.34PZB+	2125.34PZBK1+	2125.34PZ+	112

くし歯型ケーブルクランプは移動端と固定端の両方、もしくはどちらか一方に取付可能です。

型番の構成

2020.34PZ B+



一式で注文の場合(両端):

2020.34PZB+ くし歯型ケーブルクランプ付

単品で注文の場合:

2020.3PZB+ くし歯型ケーブルクランプ付

取付ブラケットの移動端(穴あき)

2020.4PZB+ くし歯型ケーブルクランプ付

取付ブラケットの固定端(ピボット)



縦/横仕切板を使用した内部の仕切り



縦仕切板・棚板を使用した内部の仕切り



KMA型取付ブラケット(オプション)



鋼製取付ブラケット(オプション)

その他の特長

詳細情報

▶ www.igus.co.jpへ

アクセス



25

E2/000
内の高さ: 25mm

電話: 03-5819-2030
FAX: 03-5819-2055



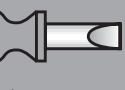
▶ 5.164



▶ 5.416



▶ 5.402



▶ 5.153