

E2マイクロ 05型

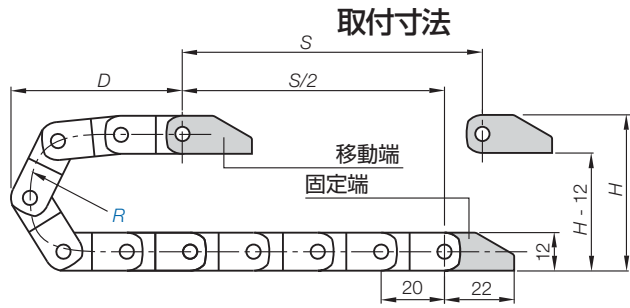


05

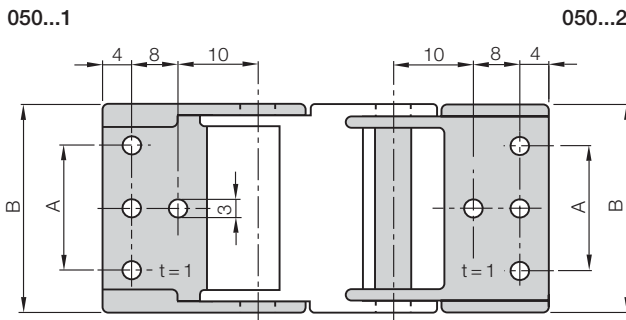
ピッチ = 20 mm 1m当りのリンク数 = 50 エナジーチェーンの長さ = $S/2 + K$

R	018	028	038
H	52	72	92
D	45	55	65
K	100	140	160

予張(キャンバー)を考慮した必要空間高さ $H_p = H + 10\text{mm}$ (負荷が0.2kg/mの場合)。取付場所が非常に狭い場合には、ご相談ください。予張(キャンバー)とは▶P5.25

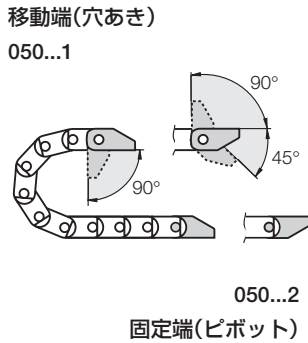


E2マイクロ
内回り高さ: 10mm

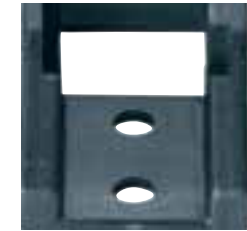


品番 050.06.12 ~ 050.20.12 : 真ん中の穴のみ
品番 050.30.12 ~ 050.64.12 : 外側の穴のみ

エナジーチェーン 型式	取付ブラケット品番 (両端・一式)	寸法A [mm]	寸法B [mm]
05.06.▶	050.06.12	-	10.7
05.10.▶	050.10.12	-	14.7
05.16.▶	050.16.12	-	20.7
05.20.▶	050.20.12	-	24.7
05.30.▶	050.30.12	22	34.7
05.64.▶	050.64.12	56	68.7



取付ブラケット



標準タイプ — 一体型、樹脂製、
旋回型

一式で注文の場合(両端):

050.10. 12

単品で注文の場合:

050.10. 1

取付ブラケットの移動端(穴あき)

050.10. 2

取付ブラケットの固定端(ピボット)



電話: 03-5819-2030
FAX: 03-5819-2055



その他の特長



クイックスナップ: 手動取外し
式取付ブラケット

クイックフィックス: 位置合わせ
ピン付特殊取付ブラケット

詳細情報

▶ www.igus.co.jp へ
アクセス

