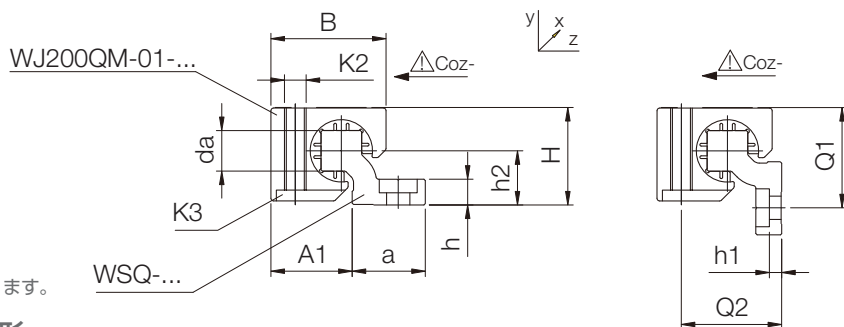
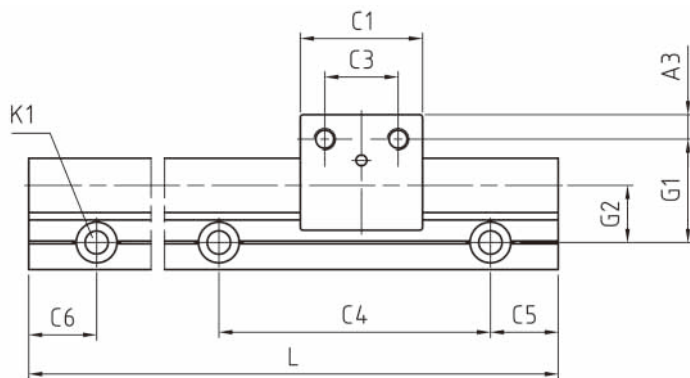


# ドライリンW — シングルレール、角形

レール軸径サイズは4種類：6、10、16、20 mm

ドライリンW



\*コーティング厚さにより色が多少異なります。

## ドライリンWレール — 角形

製品番号	重量	H	da	L	a	h	h2	G1	G2	A1	Q1	Q2
	[kg/m]	[mm]	-0.1	最大	-0.3	[mm]	[mm]	[mm]	[mm]	[mm]	[mm]	[mm]
WSQ-06	0.23	14	5	3000	14	4	7.5	18	10.5	13.5	17	15
WSQ-10	0.54	20	7.5	4000	25	5.5	11	27	17	18.5	26	21
WSQ-16	0.94	27	11.5	4000	27	7.5	14	33	19	25	32	28
WSQ-20	1.41	36	15	4000	27	9.5	20	38	21	30	37	37

製品番号	C4	C5	C5	C6	C6	K1部	h1	ly	lz	Wby	Wbz
	[mm]	最小	最大	最小	最大	ボルト	[mm]	[mm <sup>2</sup> ]	[mm <sup>2</sup> ]	[mm <sup>3</sup> ]	[mm <sup>3</sup> ]
WSQ-06	60	20	49.5	20	49.5	M4*	4	2200	640	220	100
WSQ-10	120	20	79.5	20	79.5	M6*	5.5	16100	3300	950	350
WSQ-16	120	20	79.5	20	79.5	M8	3.5	33000	10800	1700	910
WSQ-20	120	20	79.5	20	79.5	M8	4.5	56500	34000	2600	2100

標準穴配置 対称 (C5=C6) 注文時にC5、C6寸法の指示を図面にてお願いします。

\* 通り穴

## ドライリンWキャリッジ — 角形

製品番号	コーティング	コーティング	重量	B	C1	C3	A3	K2	K3	許容静荷重		
	ベアリング	ベアリング								±0.07	Coy	Coz+
	遊び	方向	[g]	[mm]	[mm]	[mm]	[mm]	[mm]	[mm]	[N]	[N]	[N]
WJ200QM-01-06	-	-	16	18	19	10	4.5	M4	M3	420	420	140
WJ200QM-01-06 LLZ	±0.5	z	16	18	19	10	4.5	M4	M3	420	420	140
WJ200QM-01-06 LLY	±0.5	y	16	18	19	10	4.5	M4	M3	420	420	140
WJ200QM-01-10**	-	-	41	26	29	16	6.5	M6	M5	1200	1200	250
WJ200QM-01-10 LLZ	±0.7	z	41	26	29	16	6.5	M6	M5	1200	1200	250
WJ200QM-01-10 LLY	±0.7	y	41	26	29	16	6.5	M6	M5	1200	1200	250
WJ200QM-01-16	-	-	100	34.5	36	18	9	M8	M6	2100	2100	400
WJ200QM-01-16 LLZ	±1.0	z	100	34.5	36	18	9	M8	M6	2100	2100	400
WJ200QM-01-16 LLY	±1.0	y	100	34.5	36	18	9	M8	M6	2100	2100	400
WJ200QM-01-20**	-	-	190	42.5	45	27	9	M8	M6	3200	3200	500
WJ200QM-01-20 LLZ	±1.0	z	190	42.5	45	27	9	M8	M6	3200	3200	500
WJ200QM-01-20 LLY	±1.0	y	190	42.5	45	27	9	M8	M6	3200	3200	500

\*\* ステンレス鋼仕様もあります。▶ P3.48

電話：03-5819-2030  
FAX：03-5819-2055

イグス株式会社

インターネット：www.igus.co.jp  
E-mail：info@igus.co.jp