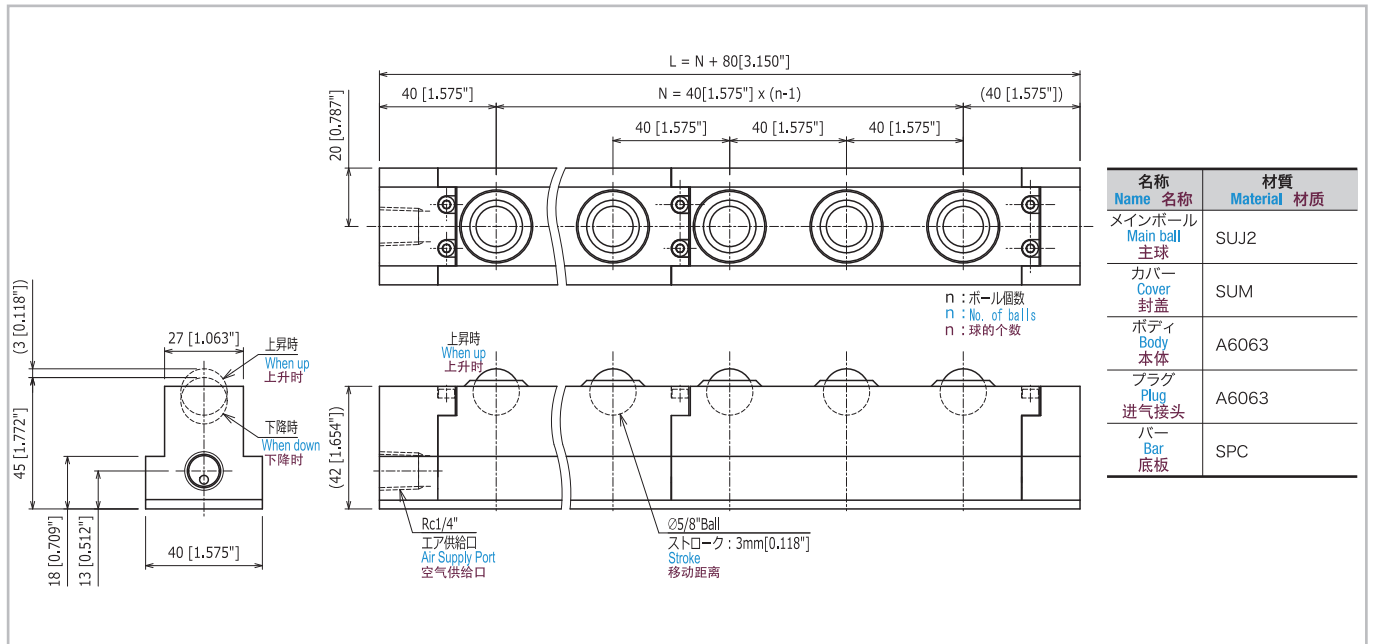
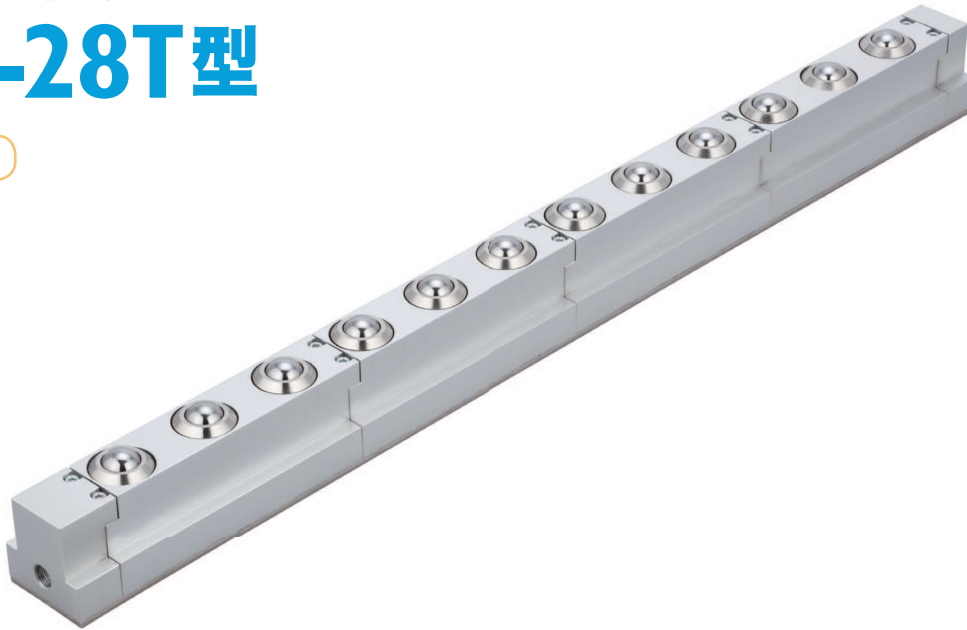


ISR-28T型

ISR Type

上向き用
UPWARD 向上専用



●防錆仕様も承りますので、御相談ください。 Please ask for dust proof. 也有防锈规格，详情请咨询。

型式 Model 型号	ボールリフタ全長 Overall length of Ball Lifter 提升器全長 L		ボール個数 No. of balls 球的个数 n	自重 Product Weight			ボールリフタ 1 本あたりのリフト能力 Load capacity on each unit 提升器单组的顶出能力											
	(mm)	(inch)		(kg)	(N)	(lbs)	供給エア圧力 MPa(kgf/cm ²) Supplied air pressure 供给空气压力			0.4MPa (4.08kgf/cm ²)			0.5MPa (5.10kgf/cm ²)			0.6MPa (6.12kgf/cm ²)		
							(kgf)	(kN)	(lbf)	(kgf)	(kN)	(lbf)	(kgf)	(kN)	(lbf)			
ISR-28T-160	160	6.3	3	0.8	7.8	1.76	82	0.81	181	103	1.01	227	123	1.21	272			
ISR-28T-280	280	11.02	6	1.4	13.7	3.09	164	1.61	363	206	2.01	453	247	2.42	544			
ISR-28T-400	400	15.75	9	2	19.6	4.41	247	2.42	544	308	3.02	680	370	3.63	816			
ISR-28T-520	520	20.47	12	2.6	25.5	5.73	329	3.22	725	411	4.03	906	493	4.83	1088			
ISR-28T-640	640	25.2	15	3.2	31.4	7.05	411	4.03	906	514	5.04	1133	617	6.04	1360			