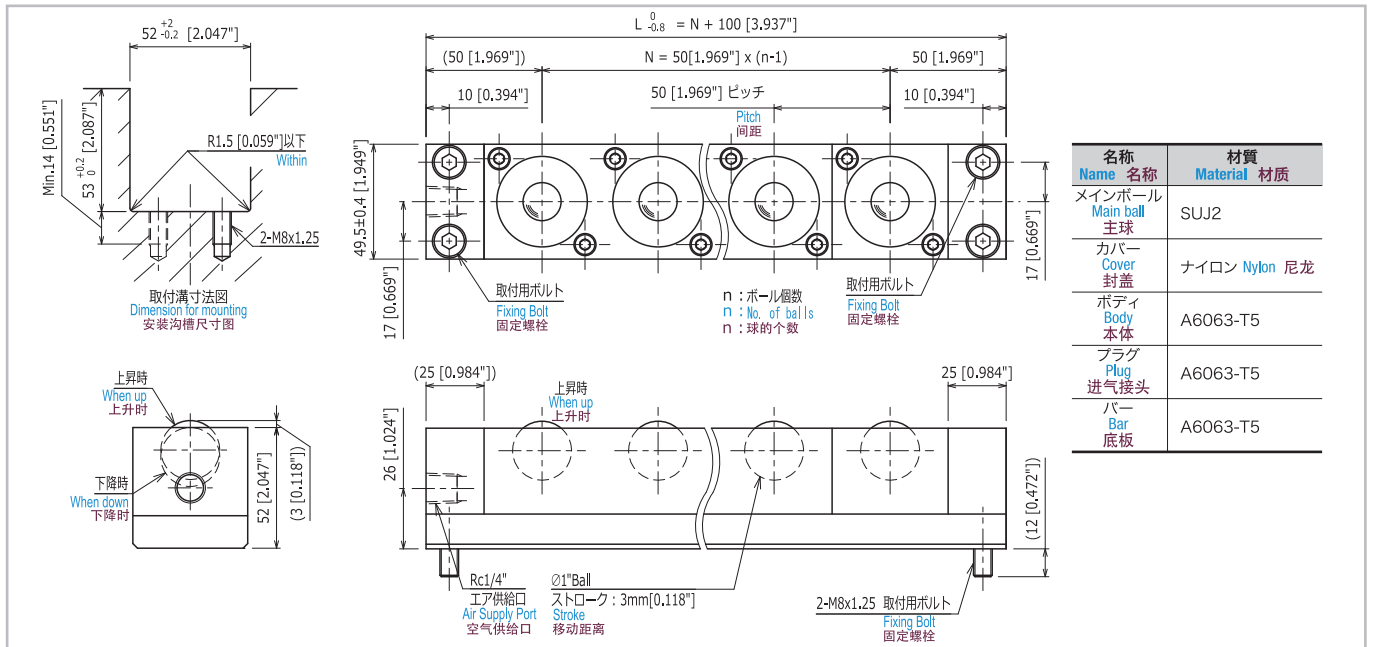
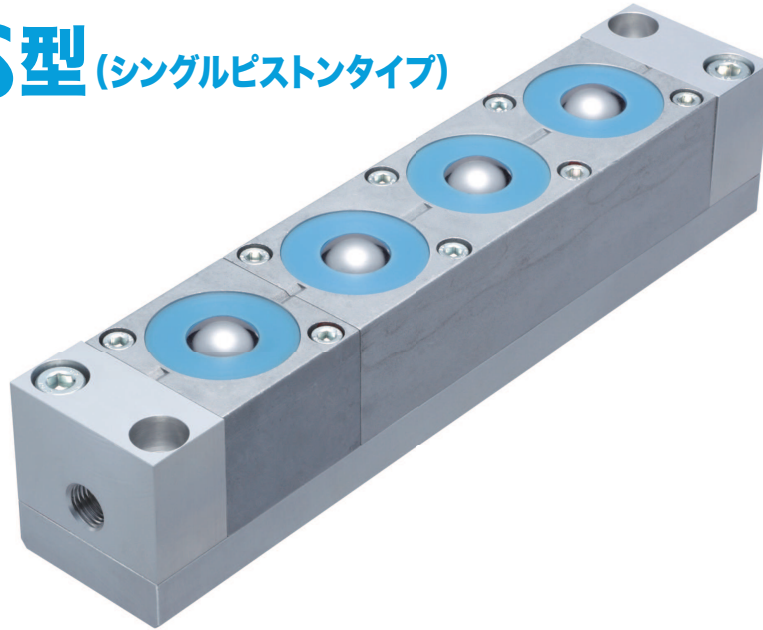


ISR-50S型 (シングルピストンタイプ)

ISR SINGLE PISTON TYPE

单活塞型

上向き用
UPWARD 向上专用



●取付用ボルトは、本体に付属しています。 ●防錆仕様も承りますので、御相談ください。
Accessory mounting bolts. Please ask for dust proof. 固定用螺栓附属在本体上。也有防锈规格，详情请咨询。

型式 Model 型号	ボールリフタ全長 Overall length of Ball Lifter 提升器全長 L		ボール個数 No. of balls 球的个数 n	自重 Product Weight			ボールリフタ 1 本あたりのリフト能力 Load capacity on each unit 提升器单组的顶出能力											
							供給エア圧力 MPa(kgf/cm ²) Supplied air pressure 供给空气压力			0.4MPa (4.08kgf/cm ²)			0.5MPa (5.10kgf/cm ²)			0.6MPa (6.12kgf/cm ²)		
							(kg)	(N)	(lbs)	(kgf)	(kN)	(lbf)	(kgf)	(kN)	(lbf)	(kgf)	(kN)	(lbf)
ISR50S-100-A	100	3.94	1	0.8	8.2	1.9	47	0.46	104	61	0.60	135	75	0.73	165			
ISR50S-150-A	150	5.91	2	1.3	12.3	2.8	94	0.92	207	122	1.20	269	150	1.47	331			
ISR50S-200-A	200	7.87	3	1.7	16.4	3.7	141	1.38	311	183	1.79	403	225	2.20	496			
ISR50S-250-A	250	9.84	4	2.1	20.5	4.6	188	1.84	415	244	2.39	538	300	2.94	661			
ISR50S-300-A	300	11.81	5	2.5	24.6	5.6	235	2.30	518	305	2.99	672	375	3.68	827			
ISR50S-350-A	350	13.78	6	2.9	28.7	6.5	282	2.76	622	366	3.59	807	450	4.41	992			
ISR50S-400-A	400	15.75	7	3.4	32.8	7.4	329	3.22	725	427	4.19	941	525	5.15	1157			
ISR50S-450-A	450	17.72	8	3.8	36.9	8.3	376	3.69	829	488	4.78	1076	600	5.88	1323			
ISR50S-500-A	500	19.69	9	4.2	41	9.3	423	4.15	933	549	5.38	1210	675	6.62	1488			
ISR50S-550-A	550	21.65	10	4.6	45.1	10.2	470	4.61	1036	610	5.98	1345	750	7.35	1653			
ISR50S-600-A	600	23.62	11	5	49.2	11.1	517	5.07	1140	671	6.58	1479	825	8.09	1819			
ISR50S-650-A	650	25.59	12	5.5	53.3	12	564	5.53	1243	732	7.18	1614	900	8.82	1984			
ISR50S-700-A	700	27.56	13	5.9	57.4	13	611	5.99	1347	793	7.77	1748	975	9.56	2150			
ISR50S-750-A	750	29.53	14	6.3	61.5	13.9	658	6.45	1451	854	8.37	1883	1050	10.30	2315			
ISR50S-800-A	800	31.5	15	6.7	65.6	14.8	705	6.91	1554	915	8.97	2017	1125	11.00	2480			
ISR50S-850-A	850	33.46	16	7.1	69.7	15.7	752	7.37	1658	976	9.57	2152	1200	11.80	2646			
ISR50S-900-A	900	35.43	17	7.6	73.8	16.7	799	7.83	1761	1037	10.20	2286	1275	12.50	2811			
ISR50S-950-A	950	37.4	18	8	77.9	17.6	846	8.29	1865	1098	10.80	2421	1350	13.20	2976			
ISR50S-1000-A	1000	39.37	19	8.4	82	18.5	893	8.75	1969	1159	11.40	2555	1425	14.00	3142			