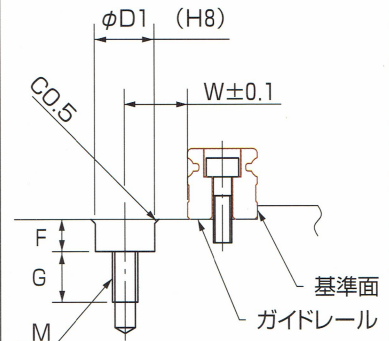
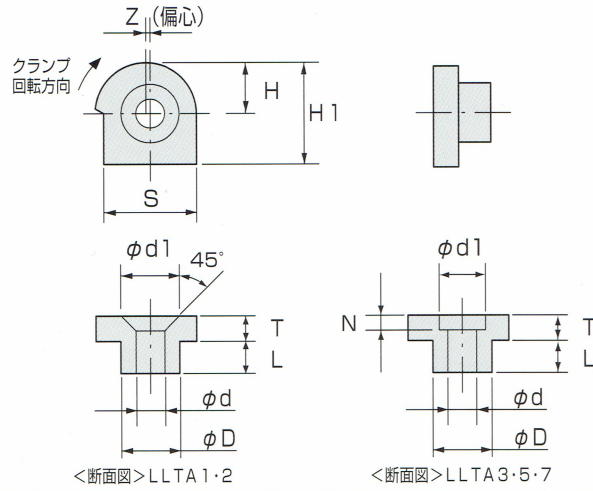
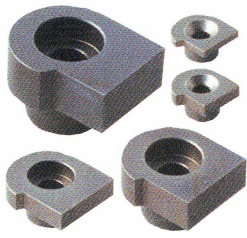


リニアロック LLTA



取付例

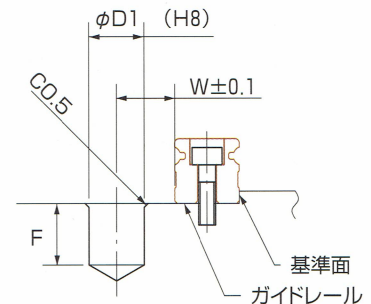
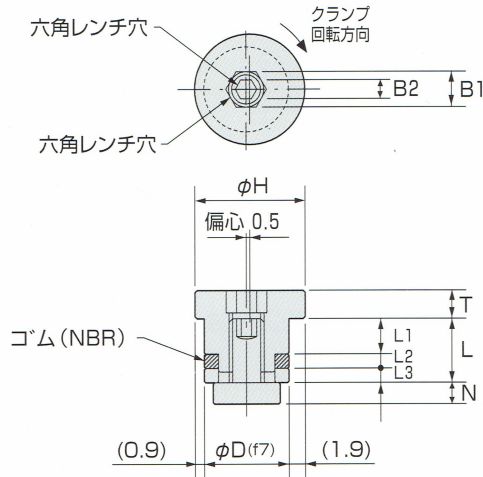
取付穴寸法図

取付方法 ①ガイドレール仮締め → ②LLTA仮締め → ③LLTAを**スパナ**で右回転、クランプ → ④ガイドレール本締め → ⑤LLTA本締め

材質 鉄系焼結金属 (浸炭焼入れ) 表面処理: CZコート **付属品** 取付ボルト

| 形式 | T | L | D ^{-0.01/-0.06} | H | H1 | S | Z | d | d1 | N | 取付穴寸法 | | | | | 重量 (g) | 取付ボルト | (推奨) ボルト締付けトルク Ncm | (推奨) 押付け力 KN |
|--------|---|-----|--------------------------|---|----|----|-----|-----|-----|---|-------|---|---------------------|----|--------------------|--------|-----------------|--------------------|--------------|
| | | | | | | | | | | | D1 | W | F ^{+0.1/0} | M | G _(min) | | | | |
| LLTA 1 | 1 | 2.8 | 5 | 4 | 8 | 7 | 0.4 | 2.4 | 4.6 | — | 5 | 4 | 3 | M2 | 5 | 0.6 | 十字穴付さら小ネジ M2X8 | 40 | 1 |
| LLTA 2 | 2 | | | | | | | | | | | | | | | | | | |
| LLTA 3 | 3 | 3.8 | 7 | 6 | 12 | 11 | 0.5 | 3.4 | 6.2 | 2 | 7 | 6 | 4 | M3 | 6 | 3 | 低頭六角穴付ボルト M3X10 | 120 | 2.4 |
| LLTA 5 | 5 | 4.8 | 9 | 7 | 14 | 13 | 0.5 | 4.5 | 8 | 3 | 9 | 7 | 5 | M4 | 6 | 6 | 低頭六角穴付ボルト M4X12 | 190 | 3.8 |
| LLTA 7 | 7 | 5.8 | 11 | 8 | 18 | 14 | 0.5 | 5.5 | 9.5 | 4 | 11 | 8 | 6 | M5 | 8 | 13 | 低頭六角穴付ボルト M5X16 | 290 | 5.8 |

リニアロック LLT



取付例

取付穴寸法図

取付方法 ①ガイドレール仮締め → ②LLTのB1部を右回転してクランプ → ③B2部 (内部ネジ) を右回転 → ④ガイドレール本締め

材質 S45C (調質) 表面処理: 無電解ニッケルメッキ

| 形式 | T | H | D (f7) | L | N | L1 | L2 | L3 | B1 | B2 | 取付穴寸法 | | | 重量 (g) | (推奨) 締付けトルク Ncm | (推奨) 押付け力 KN |
|---------|-----|------|-----------------------------|---|-----|----|-----|-----|----|-----|-------|--------------------|-----|--------|-----------------|--------------|
| | | | | | | | | | | | D1 | F _(min) | W | | | |
| LLT 1.8 | 1.8 | 12.8 | 10 ^{-0.013/-0.028} | 8 | 2.5 | 5 | 1.4 | 1.6 | 5 | 2.5 | 10 | 11 | 6.5 | 7 | 120 | 2.5 |
| LLT 3.5 | 3.5 | | | | | | | | | | | | | | | |
| LLT 5 | 5 | 14.8 | 12 ^{-0.016/-0.034} | 9 | 6 | 12 | 12 | 7.5 | 14 | 270 | 5.5 | | | | | |

製造元

株式会社 インフォーム