

MDR ブラシレス標準モータ PM486FE

パイプ径φ48.6

イントロダクション

パイプ径φ48.6ローラ

- ・パイプ径 / φ48.6
- ・肉厚 / t1.4
- ・電源 / DC24V
- ・パイプ材質 / STKM12
- ・表面処理 / 三価クロメート処理

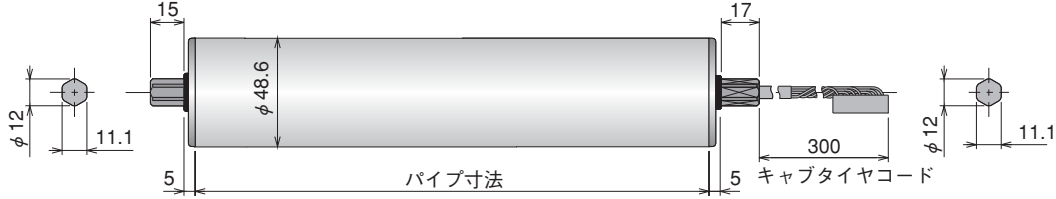
MDR

PM486FE

ACパワーモータ

コンベヤコンポーネンツ

資料



FEシリーズ

FPシリーズ

XE・XPシリーズ

KEシリーズ

テーパーシリーズ

HSシリーズ

DSシリーズ

各種オプション

専用ドライバ

アクセサリ

選定方法

設計上のご注意

配線図

製作可能寸法

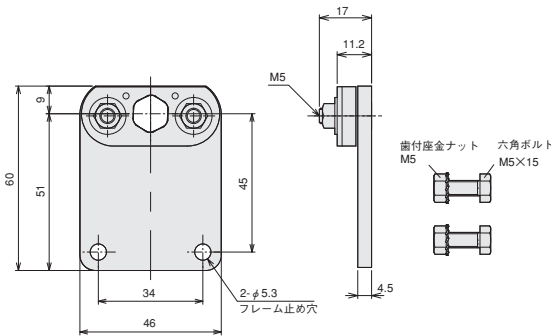
モジュールユニット

パイプ寸法：PM486FE

	[-Min-] 290mm	ワンタッチ 290mm以上						
パイプ寸法 (mm)	300	400	500	600	700	800	900	1000
重量 (kg)	2.4	2.5	2.7	2.8	3.0	3.1	3.3	3.4
ワンタッチ取付機構	○	○	○	○	○	○	○	○

- コンベヤフレーム内寸法・フレーム穴形状はメーカーによって異なります。
- フレーム内寸法とパワーモータのスキマは2～5mm必要です。

標準付属金具：No.MBB-081



- ※キャブタイヤコード側に取付けます。
- パワーモータの取付軸の固定は6～10Nm、金具の固定は3.5Nmで締めつけてください。

ご注文例：PM486FE - 17 - 400 - D - 024 - BR

型式 呼び周速 パイプ寸法 電圧 各種オプション

- モータタイプ：FE
- 呼び周速：17,60,210
- パイプ寸法：mmでご指定ください。
- 電圧：D-024 (DC24V)
- 各種オプション：オプションとして下記各種仕様が選択できます。

各種オプション：PM486FE

- ゴムライニング仕様** P.66
天然ゴム・ウレタンゴム・ニトリルゴム・ネオプレンゴム
- BR ブレーキ内装仕様**※1 P.67
[-Min-] 360mm [ワンタッチ] 360mm以上
- VG Vリブドプリー仕様** P.70
[-Min-] 290mm [ワンタッチ] 290mm以上
- VP Vプリー仕様** P.71
[-Min-] 290mm [ワンタッチ] 290mm以上
- P2 2溝丸溝パイプ仕様**※2 P.72
[-Min-] 340mm [ワンタッチ] 340mm以上

JD 両軸Dカット仕様

- ※1 保持ブレーキが必要な場合はブレーキ仕様対応ドライバとともにご用命ください。
[電気式ブレーキ(保持なし)は標準装備しています。]
- ※2 800mmまで製作可能です。
- その他の仕様についてはP.73をご参照ください。