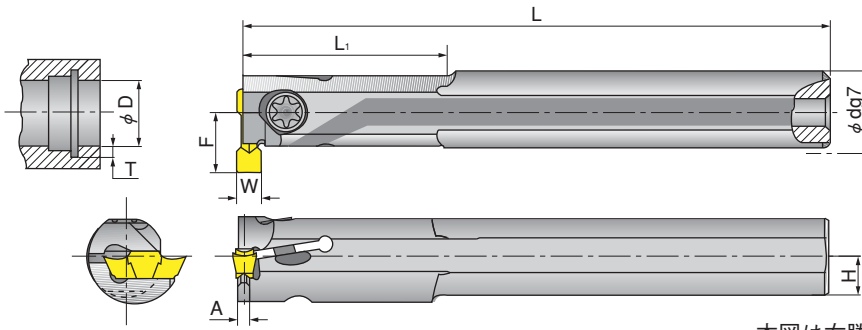
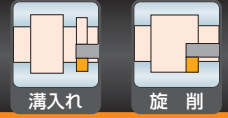


カットグリップ内径溝入れホルダー



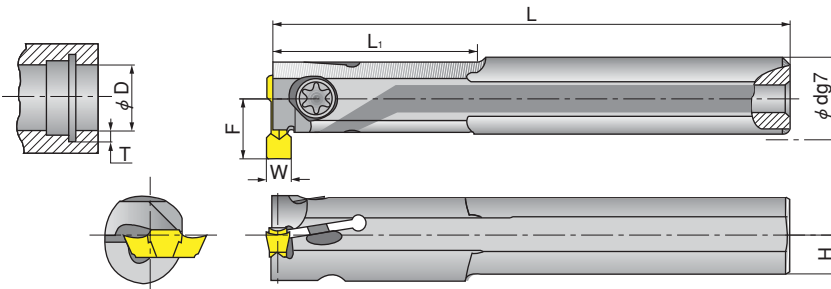
本図は右勝手を示す。

GEHIR/L (サポート付き)

型番	在庫		寸法(mm)								Wチップ幅	切削油穴	適合チップ
	R	L	φd	H	A	L	L ₁	F	φDmin	Tmax			
GEHIR/L 10-11.5-2-T3	●	▲	10	5.0	1.6	125	25	8.8	11.5	3.0	1.90-2.40	φ3.5	GEMI GEPI
GEHIR/L 10-13-2-T2.4	●	●	10	5.0	1.6	125	25	7.5	12.5	2.4	1.90-2.40	φ3.5	
GEHIR/L 12-14-2-T2.6	●	●	12	6.0	1.6	150	35	9.1	14.0	2.6	1.90-2.40	φ6.0	
GEHIR/L 12-14-2-T4	●	▲	12	6.0	1.6	150	35	10.3	14.0	4.0	1.90-2.40	φ6.0	
GEHIR/L 12-14-3-T2.6	●	○	12	6.0	2.0	150	35	9.1	14.0	2.6	2.40-3.20	φ6.0	
GEHIR/L 12-14-3-T4	●	▲	12	6.0	2.0	150	35	10.3	14.0	4.0	2.40-3.20	φ6.0	
GEHIR/L 12-15-2-T6	●	▲	12	6.0	1.6	150	29	12.3	15.0	6.0	1.90-2.40	φ6.0	
GEHIR/L 12-15-3-T6	●	▲	12	6.0	2.0	150	35	12.3	15.0	6.0	2.40-3.20	φ6.0	
GEHIR/L 16-11.5-2-T3	●	▲	16	7.5	1.6	125	20	11.6	11.5	3.0	1.90-2.40	PL-16(M6)	
GEHIR/L 16-11.5-3-T3	●	▲	16	7.5	2.0	125	20	11.6	11.5	3.0	2.40-3.20	PL-16(M6)	
GEHIR/L 16-13-2-T2.4	●	●	16	7.5	1.6	125	20	10.5	12.5	2.4	1.90-2.40	PL-16(M6)	
GEHIR/L 16-13-3-T2.4	●	●	16	7.5	2.0	125	20	10.5	12.5	2.4	2.40-3.20	PL-16(M6)	
GEHIR/L 16-14-2-T2.6	●	●	16	7.5	1.6	125	25	11.0	14.0	2.6	1.90-2.40	PL-16(M6)	
GEHIR/L 16-14-2-T4	●	▲	16	7.5	1.6	125	25	12.4	14.0	4.0	1.90-2.40	PL-16(M6)	
GEHIR/L 16-14-3-T2.6	●	○	16	7.5	2.0	125	25	11.0	14.0	2.6	2.40-3.20	PL-16(M6)	
GEHIR/L 16-14-3-T4	●	▲	16	7.5	2.0	125	25	12.4	14.0	4.0	2.40-3.20	PL-16(M6)	
GEHIR/L 16-16-2-T3	●	●	16	7.5	1.6	160	40	11.0	16.0	3.0	1.90-2.40	PL-16(M6)	
GEHIR/L 16-16-3-T3	●	●	16	7.5	2.0	160	40	11.0	16.0	3.0	2.40-3.20	PL-16(M6)	
GEHIR/L 16-20-2-T8	●	▲	16	7.5	1.6	160	40	16.1	20.0	8.0	1.90-2.40	PL-16(M6)	
GEHIR/L 16-20-3-T8	●	▲	16	7.5	2.0	160	40	16.1	20.0	8.0	2.40-3.20	PL-16(M6)	

プラスチックシールPL-16は、M6ねじ付きです。

適合チップはD64、D65頁をご参照下さい。



本図は右勝手を示す。

GEHIRM/L (サポート無し)

型番	在庫		寸法(mm)							Wチップ幅	切削油穴	適合チップ
	R	L	φd	H	L	L ₁	F	φDmin	Tmax			
GEHIRM/L 10-13	●	○	10	5.0	125	25	7.6	12.5	2.5	<1.9	φ3.5	GEMI GEPI
GEHIRM/L 12-14	●	○	12	6.0	150	35	9.0	14.0	2.5	<1.9	φ6.0	
GEHIRM/L 16-13	●	○	16	7.5	125	20	10.6	12.5	2.5	<1.9	φ6.0	
GEHIRM/L 16-14	●	○	16	7.5	125	25	10.9	14.0	2.5	<1.9	PL-16(M6)	
GEHIRM/L 16-16	●	○	16	7.5	160	40	10.5	16.0	2.5	<1.9	PL-16(M6)	

プラスチックシールPL16は、M6ねじ付きです。

適合チップはD64、D65頁をご参照下さい。

付属品

型番	スクリュー	トルクスキー
GEHIR/L 11.5-□-T3	SR 14-513	T-8/5
GEHIR/L 15-□-T6	SR 16-236	T-15/5
GEHIR/L 13-□-T2.4	SR 16-236	T-15/5
GEHIR/L 14-□-T2.6	SR 14-562	T-10/5
GEHIR/L 14-□-T4	SR 14-562	T-10/5
GEHIR/L 16-□-T3	SR M5-04451	T-20/5
GEHIR/L 20-□-T8	SR M5-04451	T-20/5

型番	スクリュー	トルクスキー
GEHIRM/L...-13/14	SR 16-236	T-15/5
GEHIRM/L...-16	SR M5-04451	T-20/5

※GEHIR/L 16...、GEHIRM/L 16にはシールPL16が付属します。

※超硬シャンクホルダー (SCタイプ) も一部レポートリーしております。詳しくは、弊社営業にお問い合わせ下さい。

溝入・多機能工具 (内径)