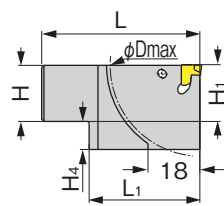
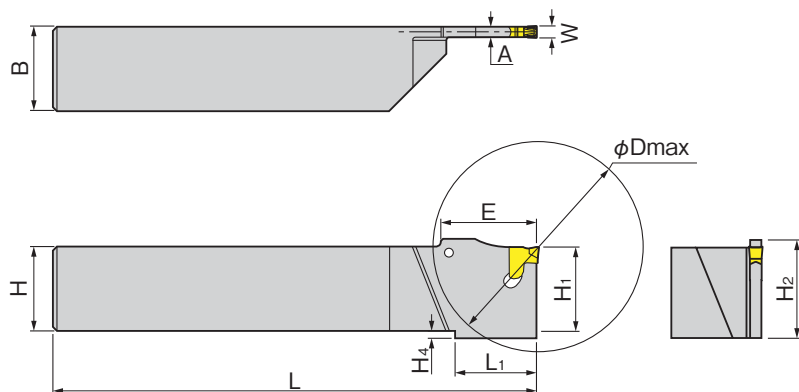
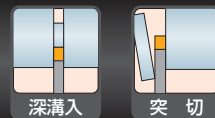
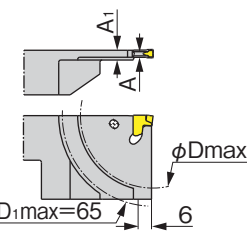


タンググリップ

突切・溝入加工用一体型ホルダー



TGTR/L 20...D65



TGTR/L 16...D52



本図は右勝手を示す。

突切工具

TGTR/L...IQ

型番	在庫		寸法(mm)									*脱着 レンチ	W チップ幅	適合 チップ
	R	L	H=H <sub>1</sub>	B	H <sub>2</sub>	ϕDmax	A	L	E	L <sub>1</sub>	H <sub>4</sub>			
TGTR/L 1010-1.4-IQ	●	●	10	10	15.0	20.0	1.05	140	—	15.5	5	ETG1.4/1.6	1.4	TAG□1.4..
TGTR/L 1212-1.4-IQ	●	●	12	12	15.0	30.0	1.05	140	—	16.0	3			
TGTR/L 1616-1.4-IQ	●	●	16	16	16.0	30.0	1.05	140	—	—	—			
TGTR/L 2020-1.4-IQ	●	●	20	20	20.0	30.0	1.05	140	—	—	—			
TGTR/L 1010-1.6-IQ	▲	▲	10	10	—	28.0	1.30	120	—	16.0	5	ETG1.6/1.6	1.6	TAG□1.6..
TGTR/L 1212-1.6-IQ	▲	▲	12	12	—	32.0	1.30	120	—	16.0	3			
TGTR/L 1616-1.6-IQ	▲	▲	16	16	—	35.0	1.30	120	—	—	—			
TGTR/L 1010-2-IQ	●	●	10	10	15.0	28.0	1.65	150	—	15.5	5	ETG2	2.0	TAG□2..
TGTR/L 1212-2-IQ	●	●	12	12	15.0	32.0	1.65	150	—	17.0	3			
TGTR/L 1612-2-L120-IQ	●	●	16	12	16.0	35.0	1.65	120	—	—	—			
TGTR/L 1616-2-IQ	●	●	16	16	16.0	35.0	1.65	150	—	—	—			
TGTR/L 1616-2-D52-IQ	▲	▲	16	16	—	52.0	1.65 <sup>(1)</sup>	125	—	40.0	14			
TGTR/L 2012-2-IQ	●	●	20	12	20.0	35.0	1.65	125	—	—	—			
TGTR 2020-2-16081	●	●	20	20	20.0	35.0	1.65	120	—	—	—			
TGTL 2020-2-16088	●	○	20	20	20.0	35.0	1.65	120	—	—	—			
TGTR/L 2020-2-D65-IQ	●	●	20	20	—	65.0	1.65	125	—	40.0	10			
TGTR 2525-2-16083	●	●	25	25	25.0	35.0	1.65	150	—	—	—			
TGTL 2525-2-16089	●	○	25	25	25.0	35.0	1.65	150	—	—	—			
TGTR/L 1212-3-IQ	●	●	12	12	19.0	32.0	2.50	150	—	19.0	7	ETG3-4-SH	3.0	TAG□3..
TGTR/L 1612-3-L120-IQ	●	●	16	12	19.0	35.0	2.50	120	—	19.0	3			
TGTR/L 1616-3-IQ	●	●	16	16	19.0	35.0	2.50	150	—	19.0	3			
TGTR/L 1616-3-D52-IQ	●	▲	16	16	—	52.0	2.50 <sup>(1)</sup>	125	—	40.0	14			
TGTR/L 2012-3-IQ	●	●	20	12	20.0	43.0	2.50	125	—	—	—			
TGTR/L 2020-3-IQ	●	●	20	20	21.7	54.0	2.50	120	23.35	—	—			
TGTR/L 2020-3-D65-IQ	●	●	20	20	—	65.0	2.50	125	—	40.0	10			
TGTR/L 2525-3-IQ	●	●	25	25	26.7	56.0	2.50	150	23.35	—	—			
TGTR/L 2020-4-IQ	●	●	20	20	21.7	57.0	3.40	120	23.35	—	—			
TGTR/L 2525-4-IQ	●	●	25	25	26.7	65.0	3.40	150	23.35	—	—			
TGTR/L 2020-5-IQ	●	●	20	20	21.7	57.0	4.00	120	—	—	—	ETG5-7	5.0	TAG□5..
TGTR/L 2525-5-IQ	●	●	25	25	25.0	76.0	4.00	150	—	—	—			
TGTR/L 2525-6-IQ	●	●	25	25	25.0	76.0	5.20	150	—	—	—	6.0	TAG□6..	

※脱着レンチETGは付属していません。別途ご注文下さい。(1) A<sub>1</sub>=3.5mm  
 高圧クーラント対応ホルダーはF17頁をご参照下さい。

適合チップ：C28頁