



標準

特長

- FMNV1のニードル機能そのままに回転数をマルチダイヤル表示を付加した製品で誰でも簡単確実に流量管理が可能
- マルチダイヤルはロックレバー付でワンタッチでロックが可能
- パネルマウント取付にも対応し、取り付けも容易
- FMNV1と同様に使用流体に合わせて豊富なニードルレンジ、シール材が選定可能

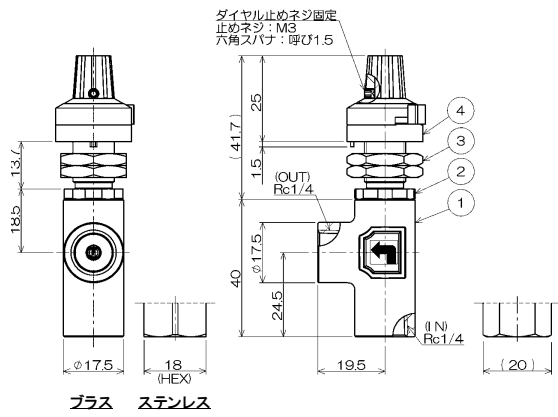
仕様

使用流体	接ガス部を腐食させない気体、液体	ボディ材質	プラス ステンレス	プラス (ニッケルメッキ) SUS316
最高使用圧力	1.0MPa	接ガス部使用材質	プラス ステンレス	プラス、SUS316、PTFE、FKM (標準) SUS316、PTFE、FKM (標準)
耐圧	1.5MPa	使用流体温度	プラス ステンレス	0~60℃ (FKM) 0~120℃ (FKM)
接続口径	2方Rc1/4 (標準)	ツマミ回転数	約13回転 (ダイヤル表示は20回転)	
備考	■ 標準はパネルマウント仕様になります。パネル取付以外の場合はお問合わせください。 ■ チューブくい込み継手仕様はステンレス仕様のみ対応となります。詳細寸法はお問合わせください。			

外形寸法/材質

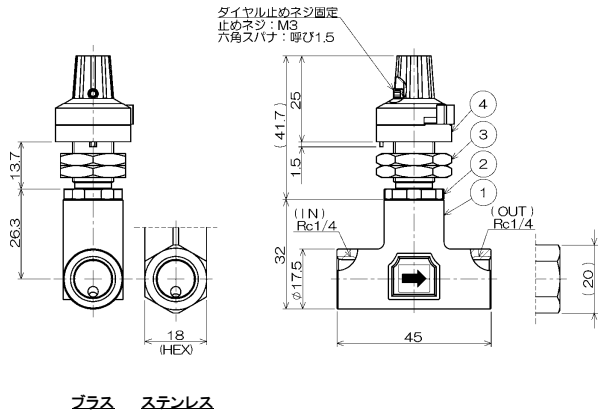
<mm>

アングル型(L)標準



プラス ステンレス

ストレート型(T)標準



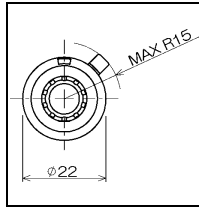
プラス ステンレス

※プラス仕様のボディは円筒形状、ステンレス仕様は六角形状 (HEX対辺18) となり、取合寸法は共通となります。

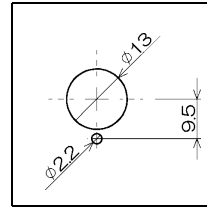
■材質表

番号	名称	材質	
		プラス仕様	ステンレス仕様
①	バルブボディ	C3771 (ニッケルメッキ)	SUS316
②	ニードルボディ	C3604 (ニッケルメッキ)	SUS316
③	パネルナット	C3604 (ニッケルメッキ)	
④	マルチダイヤル	ナイロン+アルミ他	

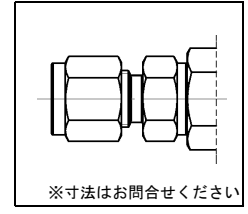
■ツマミ部寸法



■パネルカット寸法



■くい込み継手仕様形状



型式選定表

FMNV2 - L B - 2 - V - N** - *

■基本型式

FMNV2 精密ダイヤル型

■バルブ形状

L	アングル型
T	ストレート型

■ボディ材質

B	プラス
T	ステンレス

■禁油処理

無記名	無し
NO	禁油処理

■接続口径

2	Rc1/4 (標準)
T1	φ1/8チューブ継手
T2	φ1/4チューブ継手
TM4	φ4mmチューブ継手
TM6	φ6mmチューブ継手

※チューブ継手はSUSのみ

■シール材質

記号	名称	記号	名称
V	FKM (標準)	N	NBR
E	EPDM	D	パーフロ
K	カルレッツ		

※その他材質はお問合わせ下さい。

■ニードル番号

ニードル番号	最大CV値 (全開時)	ニードル番号	最大CV値 (全開時)
N1	0.00021	N6	0.031
N2	0.0012	N7	0.04
N3	0.004	N8	0.12
N4	0.006	N9	0.15
N5	0.016	N10	0.25

※CV値はご使用条件により相違が発生する場合があります。参考値としてご利用ください。

※本カタログの内容は予告無く変更することがあります。

