

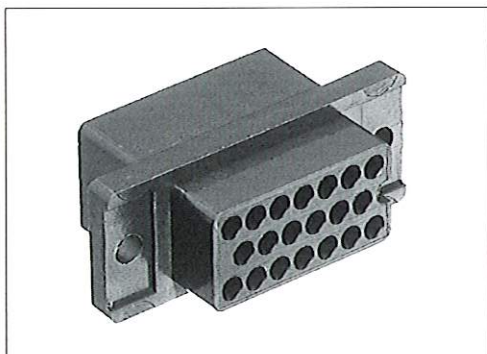
パネル用圧着タイプ雌ハウジング
MRP-()F01

角形コネクタ

パネル用

圧着タイプ

RoHS

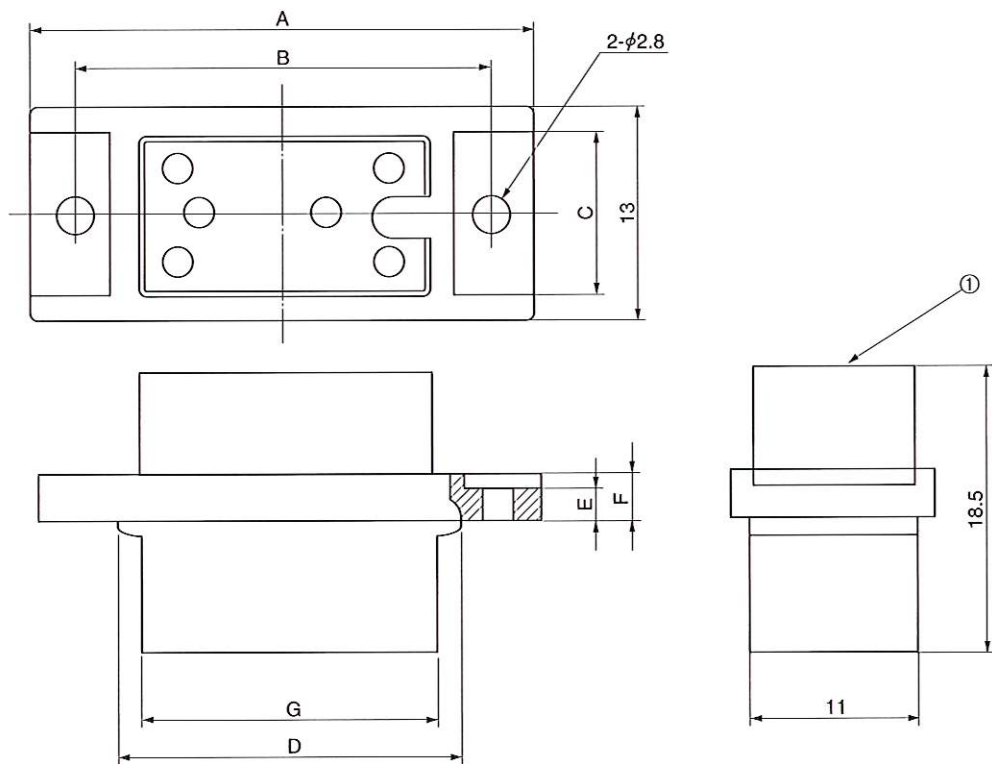


●製番の構成

MRP-()F01

① ② ③

- ①シリーズ名
- ②芯数:8、16、20、25、34、50
- ③雌絶縁体



●寸法表

製番	A	B	C	D	E	F	G
MRP-8F01	22.4	17.4	5	11.9	1.9	3.4	—
MRP-16F01	30.2	25.2		19.7			—
MRP-20F01	32.8	27.8	10	22.3	2.4	3	21.3
MRP-25F01	38.0	33.0		27.5			—
MRP-34F01	45.8	40.8		35.3			—
MRP-50F01	61.4	56.4	50.9	—	—	—	—

●部品表

① 絶縁体

適合コンタクト●MRP-F1()()

適合ケース●MR-()L+, MR-()LW+

嵌合相手●MR、MRHシリーズ雄コネクタ

MRP