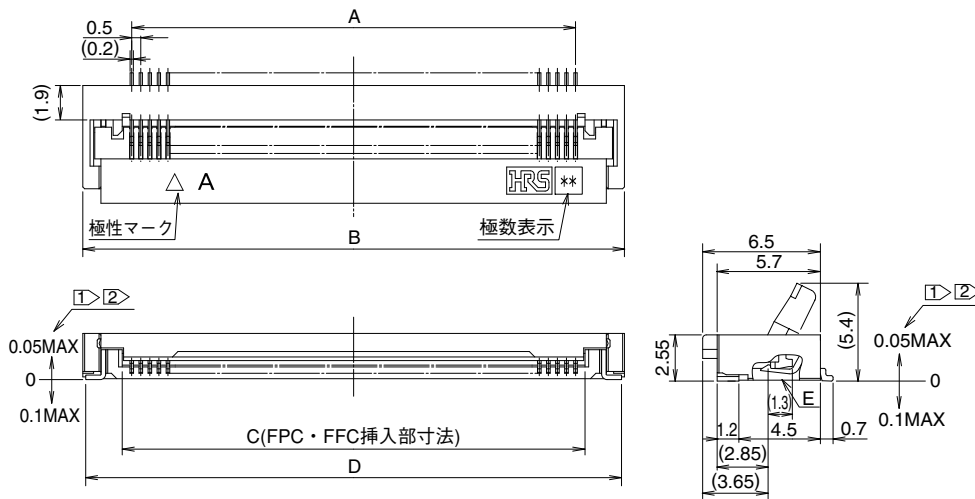


## ■コネクタ寸法図

[標準タイプ] 0.5mmピッチ品



- 注 ① 端子及び金具リードの平坦度は、0.1MAXです。  
 ② 端子リード位置は、ケース底面E面からの寸法を示します。  
 3 本製品は、エンボス梱包です。詳細は9頁の梱包仕様図をご参照ください。  
 4 改良等により、ひげ逃げを追加することがあります。ご了承ください。  
 またモールド樹脂に黒点等が発生する場合がありますが、品質には問題ありません。  
 5 リフロー後、端子めっきが変色する場合がありますが、品質には問題ありません。

## ■コネクタ寸法表 [標準タイプ]

単位：mm

製品番号	HRS No.	極数	A	B	C	D
FH28-10S-0.5SH(**)	586-1861-4 **	10	4.5	9.9	5.57	9.58
FH28-15S-0.5SH(**)	586-1868-3 **	15	7	12.4	8.07	12.08
FH28D-20S-0.5SH(**)	586-1823-5 **	20	9.5	14.9	10.57	14.58
FH28D-28S-0.5SH(**)	586-1835-4 **	28	13.5	18.9	14.57	18.58
FH28D-30S-0.5SH(**)	586-1827-6 **	30	14.5	19.9	15.57	19.58
FH28-40S-0.5SH(**)	586-1803-8 **	40	19.5	24.9	20.57	24.58
FH28-45S-0.5SH(**)	586-1848-6 **	45	22	27.4	23.07	27.08
FH28D-50S-0.5SH(**)	586-1808-1 **	50	24.5	29.9	25.57	29.58
FH28D-55S-0.5SH(**)	586-1821-0 **	55	27.0	32.4	28.07	32.08
FH28-60S-0.5SH(**)	586-1811-6 **	60	29.5	34.9	30.57	34.58
FH28D-64S-0.5SH(**)	586-1813-1 **	64	31.5	36.9	32.57	36.58
FH28D-68S-0.5SH(**)	586-1819-8 **	68	33.5	38.9	34.57	38.58
FH28D-74S-0.5SH(**)	586-1828-9 **	74	36.5	41.9	37.57	41.58

(注1) 梱包はエンボステープ梱包となります。(2,000個/リール、500個/リール)  
 ご注文は、リール単位でお願い致します。