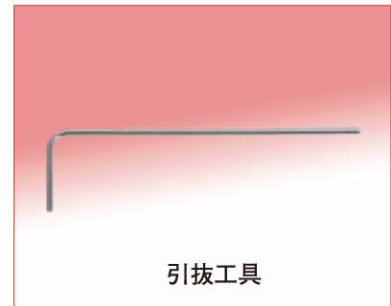


■適用工具

種類	製品番号	HRS No.
手動圧着工具	HR31-TC-01	CL150-0217-7
引抜工具	HR31-SC-TP	CL150-0215-1



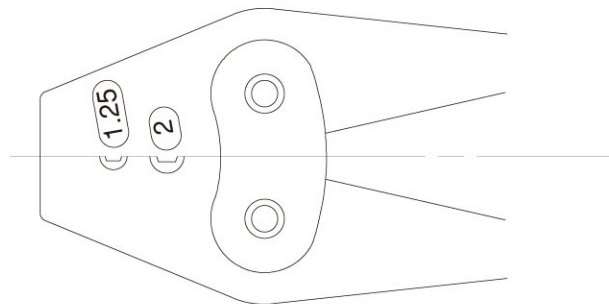
●適用工具の使用方法

1. 手動圧着工具

手動圧着工具は、圧着箇所が2カ所ありますが、圧着端子により使用する箇所が異なりますので、正しくご使用ください。尚、電線のストリップ長は、5mmです。

尚、他社の工具を使用する場合は、十分評価の上、ご使用ください。

工具の圧着箇所	適合圧着端子
2の表示部	HR31-SC-111
1.25の表示部	HR31-SC-121



2. 引抜工具

誤配線時は、次の要領で圧着端子を引き抜くことができます。

- ①引抜工具をモールドランスに押しつける。(図1参照)
- ②モールドランスを押しつけながら引抜工具を傾け、圧着端子の抜け防止を解除する。(図2参照)
- ③引抜工具を抜く。
- ④電線を引っ張り、圧着端子を抜く。

