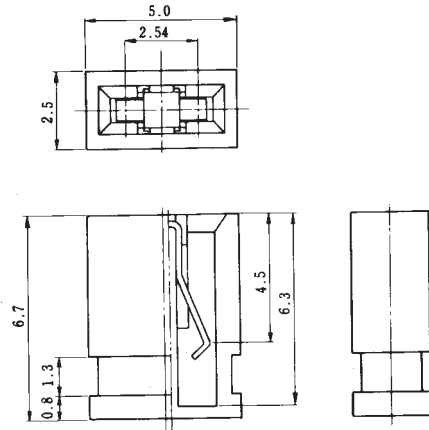
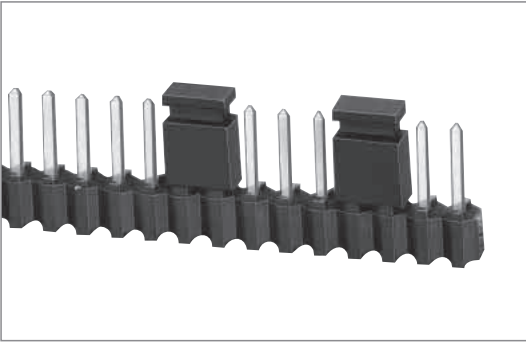


■ショートピン



■性能

項目	規格値
接触抵抗	DC0.1Aにて30mΩ以下
絶縁抵抗	DC500Vにて1000MΩ以上
電流容量	3A

製品番号	HRS No.	RoHS
HIF3GA-2.54SP	CL562-0403-4	○