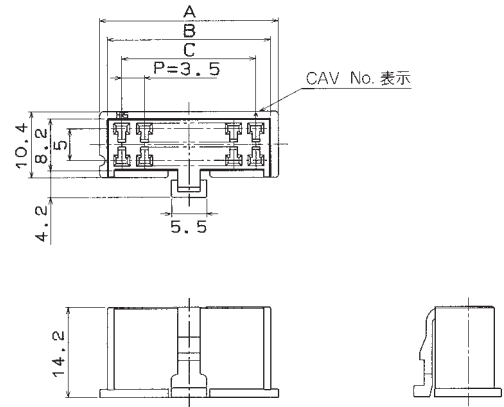
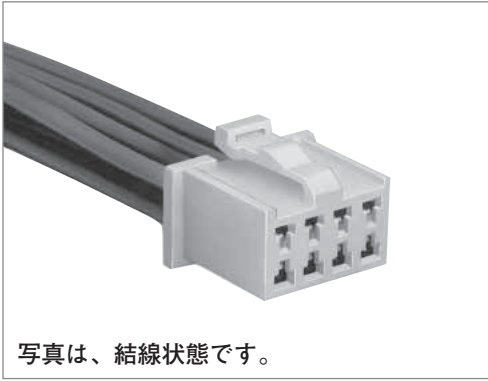


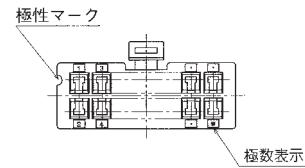
■ダブルロウ ソケット



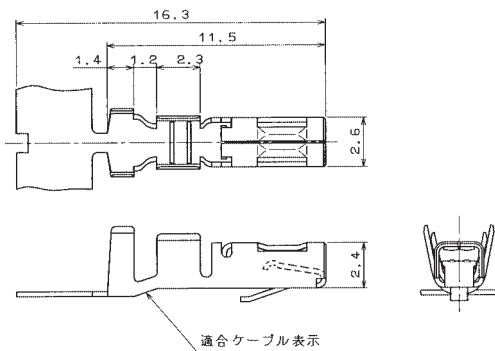
単位：mm

製品番号	HRS No.	極数	A	B	C	RoHS
MDF6- 4DS-3.5C	CL547-0074-1	4	10.5	8.1	3.5	○
MDF6- 6DS-3.5C	CL547-0075-4	6	14.0	11.6	7.0	
MDF6- 8DS-3.5C	CL547-0076-7	8	17.5	15.1	10.5	
MDF6-10DS-3.5C	CL547-0077-0	10	21.0	18.6	14.0	
MDF6-12DS-3.5C	CL547-0078-2	12	24.5	22.1	17.5	
MDF6-14DS-3.5C	CL547-0079-5	14	28.0	25.6	21.0	
MDF6-16DS-3.5C	CL547-0080-4	16	31.5	29.1	24.5	
MDF6-18DS-3.5C	CL547-0081-7	18	35.0	32.6	28.0	
MDF6-20DS-3.5C	CL547-0082-0	20	38.5	36.1	31.5	

(注) 販売数量は1パック(100個入)単位ですので、パック単位でご注文ください。



■ソケット用圧着端子



●適合電線(すずめっき軟銅線)

導体サイズ (芯線構成)	被覆外径
AWG #16 (26本/0.254mm)	φ 2.5~ φ 2.0mm
AWG #18 (34本/0.18 mm)	
AWG #20 (21本/0.18 mm)	φ 1.9~ φ 1.5mm
AWG #22 (17本/0.16 mm)	

(注) 適合電線以外のケーブルをご使用の際は、弊社営業担当へご相談ください。

●推奨電線

UL1061, UL1007

●ストリップ長

2.7~4.4mm

製品番号	HRS No.	適合ケーブル		種別	数量	RoHS
		AWGサイズ	被覆外径			
MDF6-1618SCF	CL547-0070-0	#16~#18	2.5~2.0	リール状 ばら端子	1リール5000本巻 1パック100本入	○
MDF6-1618SC	CL547-0071-3					
MDF6-2022SCF	CL547-0072-6	#20~#22	1.9~1.5	リール状 ばら端子	1リール5000本巻 1パック100本入	
MDF6-2022SC	CL547-0073-9					

◆適用圧着工具

種類	製品番号	HRS No.	適合コンタクト
プレス本体	CM105	CL901-0005-4	_____
アプリケーション	AP105-MDF6-1618S	CL901-4512-4	MDF6-1618SCF
	AP105-MDF6-2022S	CL901-4513-7	MDF6-2022SCF
手動圧着工具	MDF6-TA1618HC	CL550-0203-5	MDF6-1618SC
	MDF6-TA2022HC	CL550-0204-8	MDF6-2022SC
抜き工具	DF-C-PO (A)	CL550-0170-8	MDF6-****SC(F)

(注) 弊社指定の工具以外が原因で発生した問題につきましては、保証の対象外となります。