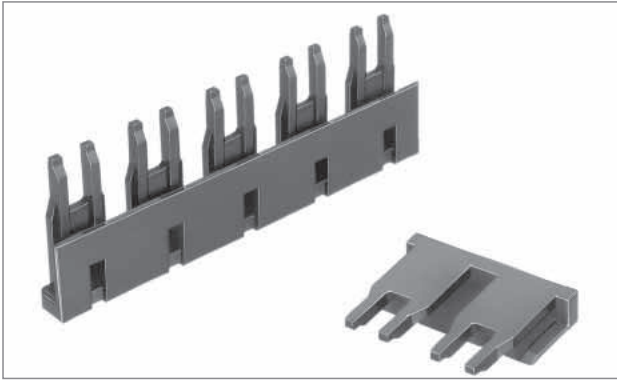
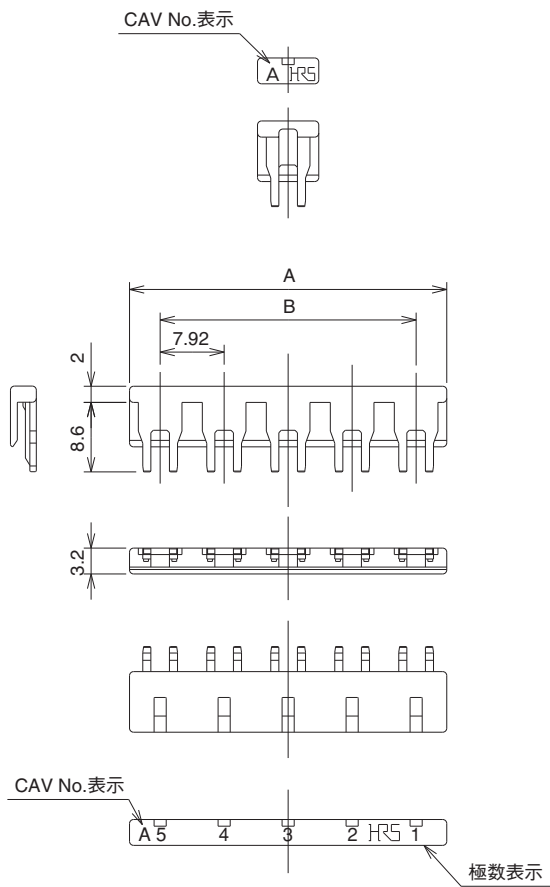


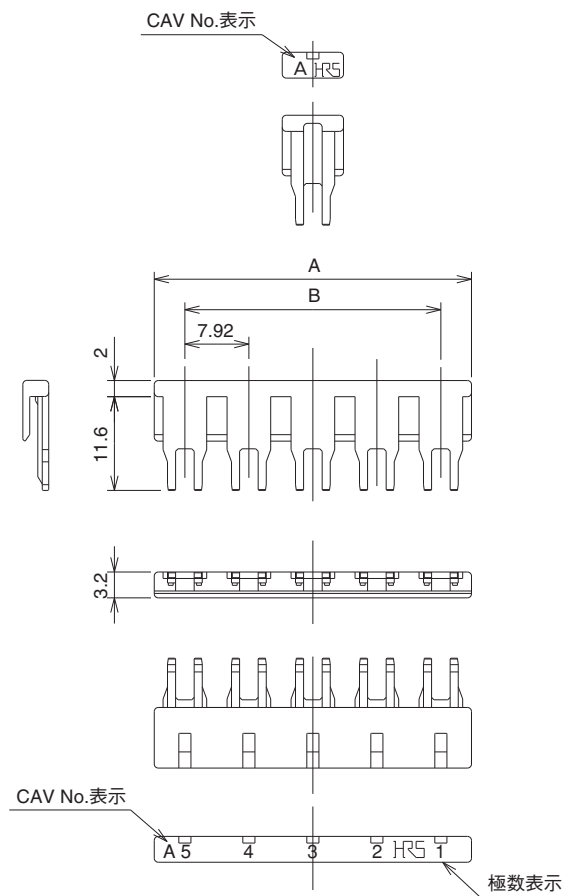
## ■リテーナー



[タイプ I 用]



[タイプⅢ、Ⅳ用]



製品番号	HRS No.	極数	A	B	RoHS
DF22-2RS/P-7.92	CL680-1209-7	2	15.50	7.92	○
DF22-3RS/P-7.92	CL680-1210-6	3	23.42	15.84	
DF22-4RS/P-7.92	CL680-1211-9	4	31.34	23.76	
DF22-5RS/P-7.92	CL680-1212-1	5	39.26	31.68	
適合ソケット製品名	DF22-*S-7.92C (28) (タイプ I) (*は極数)				

(注)販売数量は1パック(100個)を単位としておりますのでご了承ください。

製品番号	HRS No.	極数	A	B	RoHS
DF22B/C-2RS/P-7.92	CL680-1200-2	2	15.50	7.92	○
DF22B/C-3RS/P-7.92	CL680-1201-5	3	23.42	15.84	
DF22B/C-4RS/P-7.92	CL680-1202-8	4	31.34	23.76	
DF22B/C-5RS/P-7.92	CL680-1203-0	5	39.26	31.68	
適合ソケット製品名	DF22B-*S-7.92C (タイプⅢ) DF22C-*S-7.92C (タイプⅣ) DF22-*EP-7.92C DF22A-*EP-7.92C (*は極数)				

(注1)販売数量は1パック(100個)を単位としておりますのでご了承ください。

(注2)中継コネクタへ装着する際には、コネクタ極数表示とリテーナー極数表示が逆転します。