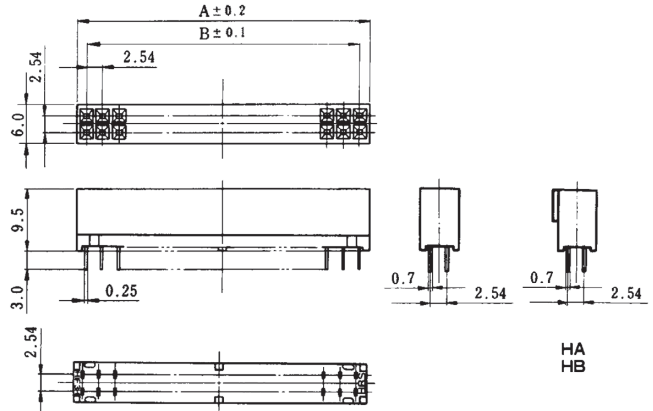


■レセプタクルストレートディップタイプ

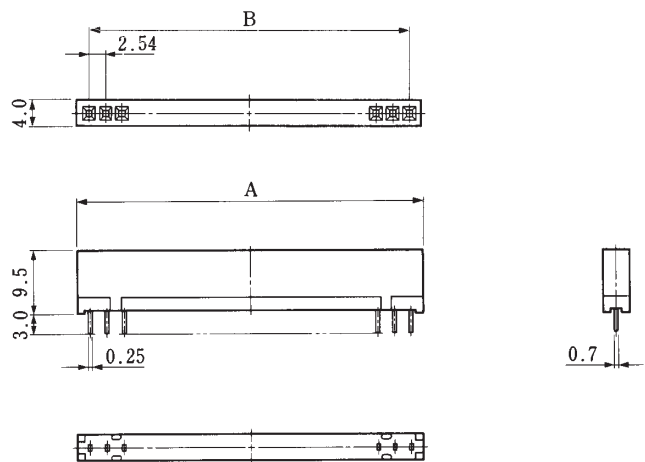


単位：mm

製品番号	HRS No.	極数	A	B	RoHS
HIF3H - 6DA-2.54DSA(71)	CL618-0139-8-71	6	8.62	5.08	○
HIF3H -10DA-2.54DSA(71)	CL618-0101-5-71	10	13.7	10.16	
HIF3HA-10DA-2.54DSA(71)	CL618-0121-2-71				
HIF3H -12DA-2.54DSA(71)	CL618-0102-8-71	12	16.24	12.7	
HIF3H -16DA-2.54DSA(71)	CL618-0103-0-71	16	21.32	17.78	
HIF3HA-16DA-2.54DSA(71)	CL618-0123-8-71				
HIF3H -18DA-2.54DSA(71)	CL618-0111-9-71	18	23.86	20.32	
HIF3H -20DA-2.54DSA(71)	CL618-0104-3-71	20	26.4	22.86	
HIF3HA-20DA-2.54DSA(71)	CL618-0124-0-71				
HIF3H -24DA-2.54DSA(71)	CL618-0113-4-71	24	31.46	27.94	
HIF3H -26DA-2.54DSA(71)	CL618-0105-6-71	26	34.02	30.48	
HIF3HA-26DA-2.54DSA(71)	CL618-0125-3-71				

製品番号	HRS No.	極数	A	B	RoHS
HIF3H -30DA-2.54DSA(71)	CL618-0106-9-71	30	39.1	35.56	○
HIF3HA-30DA-2.54DSA(71)	CL618-0126-6-71	34	44.18	40.64	
HIF3H -34DA-2.54DSA(71)	CL618-0107-1-71				
HIF3HA-34DA-2.54DSA(71)	CL618-0127-9-71	40	51.8	48.26	
HIF3H -40DA-2.54DSA(71)	CL618-0108-4-71				
HIF3HA-40DA-2.54DSA(71)	CL618-0128-1-71	50	64.5	60.96	
HIF3H -50DA-2.54DSA(71)	CL618-0109-7-71				
HIF3HB-50DA-2.54DSA(71)	CL618-0131-6-71	60	77.2	73.66	
HIF3H -60DA-2.54DSA(71)	CL618-0110-6-71				
HIF3HA-60DA-2.54DSA(71)	CL618-0130-3-71	64	82.28	78.74	
HIF3HB-60DA-2.54DSA(71)	CL618-0132-9-71				
HIF3H -64DA-2.54DSA(71)	CL618-0112-1-71	64	82.28	78.74	
HIF3HA-64DA-2.54DSA(71)	CL618-0134-4-71				
HIF3HB-64DA-2.54DSA(71)	CL618-0133-1-71				

■レセプタクルストレートディップタイプ



単位：mm

製品番号	HRS No.	極数	A	B	RoHS
HIF3H- 6SA-2.54DSA(71)	CL562-0713-1-71	6	16.24	12.70	○
HIF3H-10SA-2.54DSA(71)	CL562-0719-8-71	10	26.40	22.86	
HIF3H-12SA-2.54DSA(71)	CL562-0723-5-71	12	31.48	27.94	
HIF3H-14SA-2.54DSA(71)	CL562-0655-7-71	14	36.56	33.02	
HIF3H-20SA-2.54DSA(71)	CL562-0704-0-71	20	51.80	48.26	
HIF3H-25SA-2.54DSA(71)	CL562-0705-3-71	25	64.50	60.96	