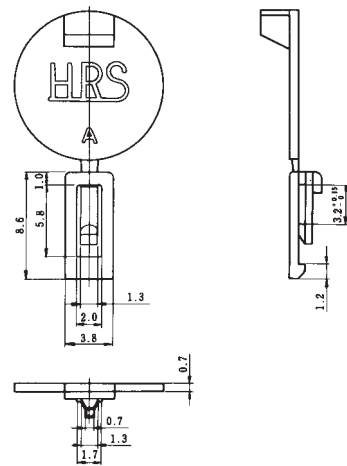
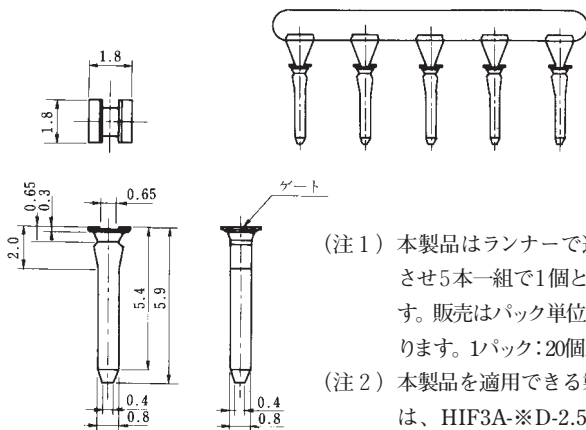


◆極性キー



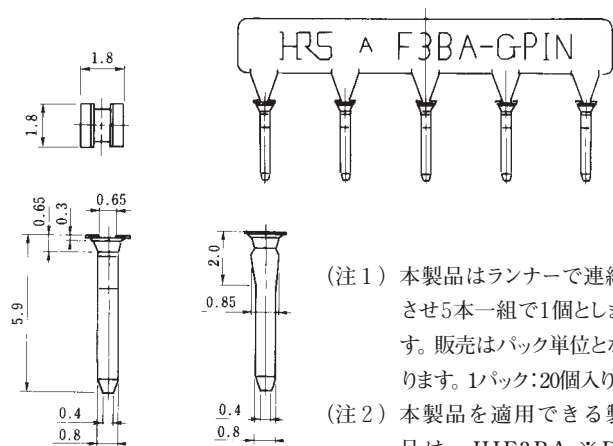
HIF3-GPIN(A)



(注1) 本製品はランナーで連絡させ5本一組で1個とします。販売はパック単位となります。1パック:20個入り

(注2) 本製品を適用できる製品は、HIF3A-※D-2.54R、HIF3C-※D-2.54C、HIF3BA-※D-2.54C、HIF3H-※DA (方向性あり) です。

HIF3BA-GPIN



(注1) 本製品はランナーで連絡させ5本一組で1個とします。販売はパック単位となります。1パック:20個入り

(注2) 本製品を適用できる製品は、HIF3BA-※D-2.54Rです。

製品番号	HRS No.	材質	備考	RoHS
HIF3-GPIN(A)	CL562-0126-6	ポリアセタール(白色)	5本1組	○

製品番号	HRS No.	材質	備考	RoHS
HIF3BA-GPIN	CL612-0500-2	ポリアセタール(白色)	5本1組	○