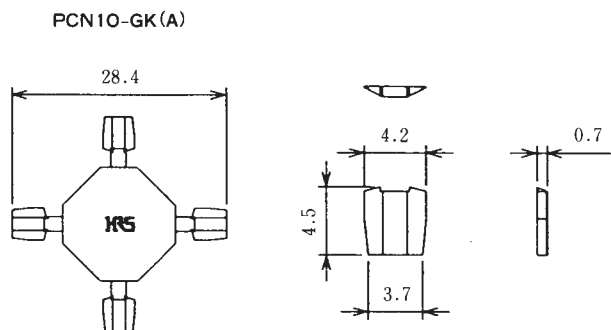


## ■極性用キー



製品名	HRS No.	材質	色	RoHS
PCN10-GK(A)	CL583-0269-4	PBT樹脂	クロ	○

(注) 極性用キーを使用することによりコネクタの誤挿入を防止することができます。  
 レセプタクル側及びピンヘッダー側コネクタの双方に極性キーを挿入してご使用ください。  
 ご使用の際、極性用キーは、モールドの底に突き当たるまで挿入してください。  
 1パック100個売りです。(図面は4個)