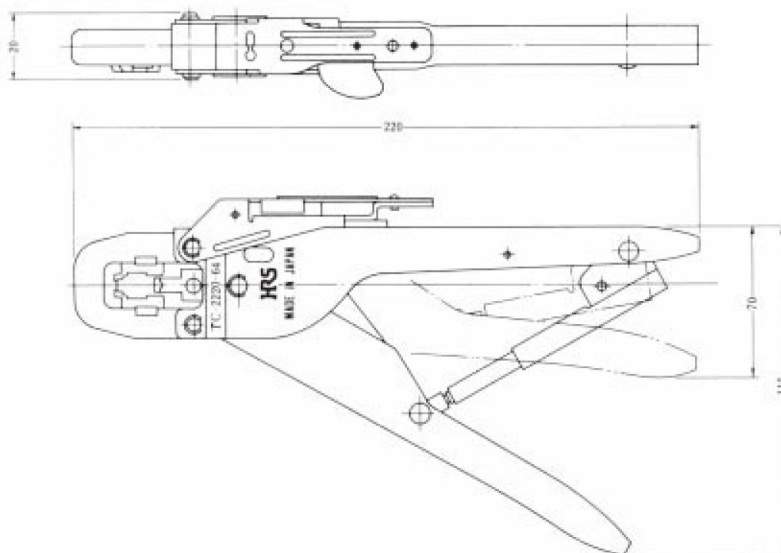


モジュラープラグ・コネクタ結線工具

手動結線工具



HRS No.	製品番号	対象コネクタ
CL902-0030-8-01	TC-2220-44 (01)	TM3P-44P、TM4P-44P
CL902-0031-0-01	TC-2220-64 (01)	TM3P-64P、TM4P-64P TM3P-62P
CL902-0032-3-01	TC-2220-66 (01)	TM3P-66P、TM4P-66P
CL250-0228-1	TC-2220-8/10P-88-1	TM8P-88P、TM10P-88P TM10P1-88P

- 本工具は金属製のため剛性、耐久性がありハンドルにはラチェット機構がついているためブレドコンタクトの圧入高さが均一に出来、更にクランプ不足が防止できます。
- 被覆ムキは平形ケーブル、丸形ケーブルが出来ます。但し、TC-2220-66 (01) は平形ケーブルだけとなります。又、TC-2220-8/10P-88-1は被覆ムキ機構はついておりません。
- ケーブルはレバーで引き抜くために、安定した被覆ムキが出来ます。

(注) ケーブルの仕様によっては、被覆ムキ出来ないことがありますので、ご了承願います。当社のモジュラープラグ以外のご使用の場合は、結線品質が保証出来ませんので、必ず当社のプラグをご使用願います。

項目	製品番号	HRS No.	対象コネクタ
プレス	CM-105	CL901-0005-4	
アプリケーション	アプリケーション 105-TMP-44	CL901-0195-1	TM3P-44P、TM4P-44P
	アプリケーション 105-TMP-64	CL901-0194-9	TM3P-64P、TM4P-64P TM2P-62P
	アプリケーション 105-TMP-66	CL901-0193-6	TM3P-66P、TM4P-66P
	AP105-TM10P1-88P	CL901-2569-0	TM8P-88P、TM10P-88P