

RMシリーズ付属品

RMシリーズの付属品は各種あります。付属品はキャップ、コードブッシング、角フランジがあり、それぞれの使用目的に応じて使用されます。

キャップ

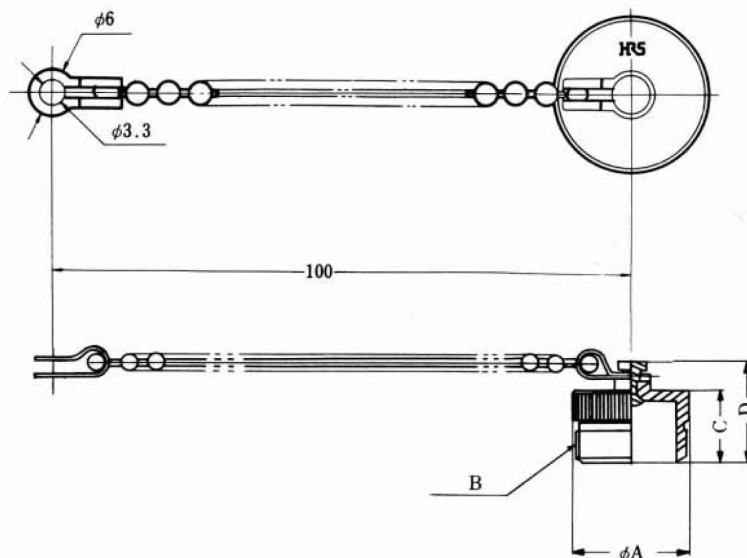
キャップはコネクタ使用後のカン合面の保護、ネジ山の保護、防塵、防水を目的として使用されます。

キャップは、標準形と防水形に共通して使用できます。

■ プラグ用キャップ



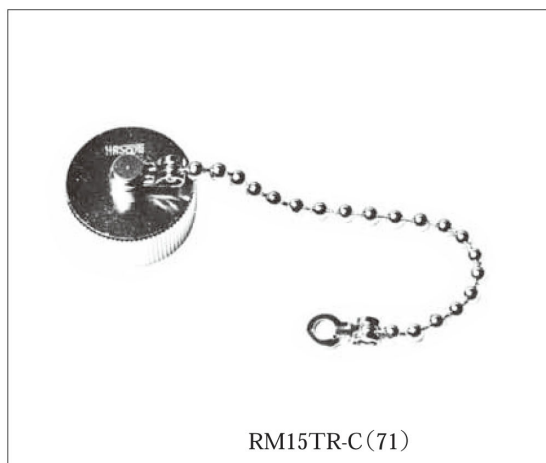
RM15TP-C(71)



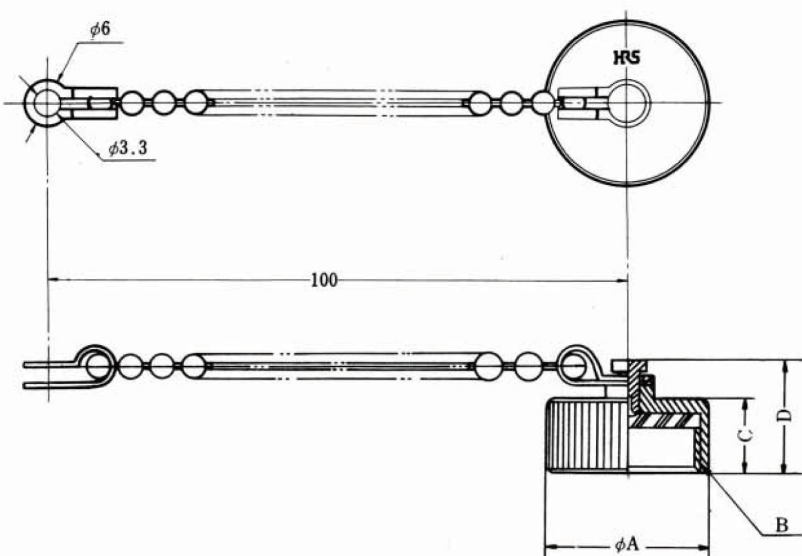
(形状は一例を示す)

HRS No.	製品番号	φA	B	C	D	RoHS
109-0079-6-71	RM15TP-C(71)	21.5	M19×1	12	16.5	○
109-0353-6-71	RM21TP-C(71)	28	TM25×2	17.5	22	

■ レセプタクル用キャップ



RM15TR-C(71)



(形状は一例を示す)

HRS No.	製品番号	φA	B	C	D	RoHS
109-0080-5-71	RM15TR-C(71)	21.5	M19×1	9	13.5	○
109-0354-9-71	RM21TR-C(71)	28	TM25×2	8	12.5	
109-0492-2-71	RM24TR-C(71)	32	TM29×2	8.5	13	
109-0394-3-71	RM31TR-C(71)	38	TM35×2	8.5	13	