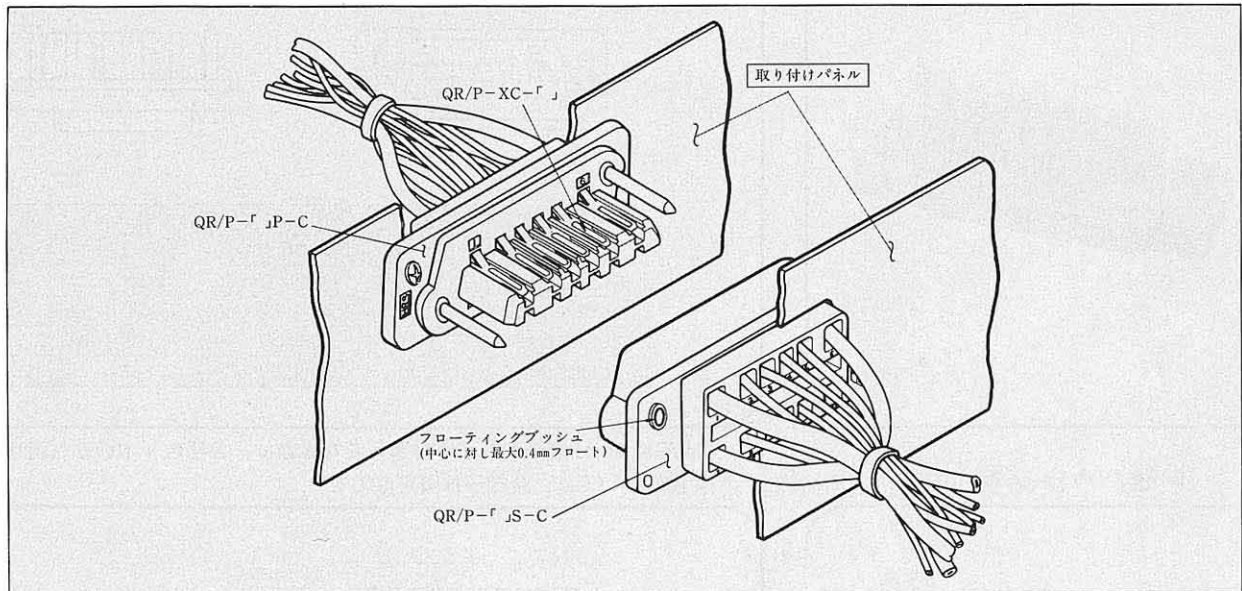


◆ コネクタのご使用方法

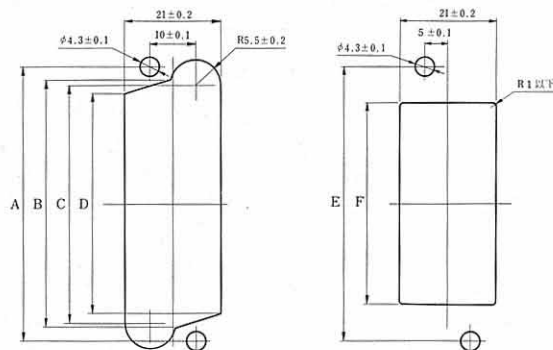
QR/Pシリーズは主としてプラグ・イン接続用のコネクタです。その使用方法は下図の通りです。



(注) P側及びS側の嵌合すき間寸法は2mm以下になるようにパネルとの組み合わせを設定してください。

◆ パネル取付け寸法図(S絶縁ケース用)

単位: mm 公差: ±0.2



記号	4極	8極	12極	16極	24極	
後面取付	A	31	42	51	60	77
	B	26.5	37.5	46.5	55.5	73.5
	C	23	34	43	52	70
	D	18.5	29.5	38.5	47.5	65.5
前面取付	E	31	42	51	60	77
	F	15.5	26.5	35.5	44.5	62.5

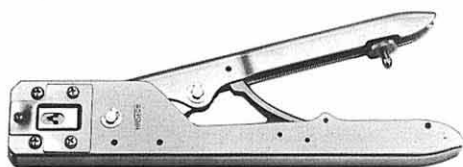
注、P絶縁ケース用のパネル取付け寸法はS絶縁ケースの左右逆の鏡像の取付け寸法。

◆ 適用工具

パネルの後面からの取付

パネルの前面からの取付

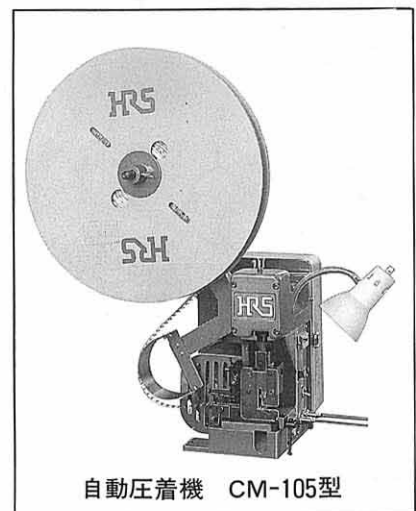
種類	HRS No.	製品番号	適用端子	適用電線
手動圧着工具	CL250-0027-0	TC-2100-111	QR/P-XC-111	AWG #14~#16
	CL250-0028-2	TC-2100-121	QR/P-XC-121	AWG #18~#24
アプリケーション	CL901-2531-8	AP105-QR/P-XC-221	QR/P-XC-221	AWG #18~#24
引抜工具	CL250-0009-8	TC-2100-21	—	—



手動圧着工具



引抜工具



自動圧着機 CM-105型