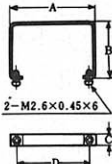
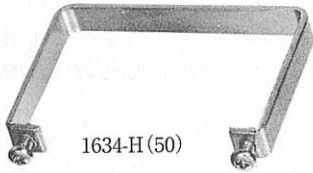


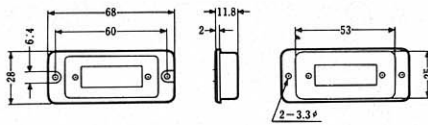
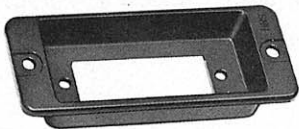
CL 216 1600圧着

■取手 (ハンドル)



(mm)							
極数	HRS No.	製品番号	A	B	C	D	RoHS
16	CL216-0135-1-50	1616-H(50)	36	25	6	29	
34	CL216-0136-4-50	1634-H(50)	46	30	6	39	○
60	CL216-0137-7-50	1660-H(50)	68	30	8	61	

■ディープブラケット

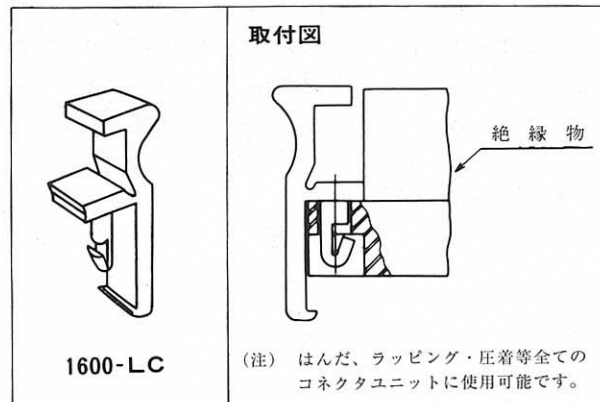


(mm)			
極数	HRS No.	製品番号	RoHS
34	CL216-0138-0	1634-DB	○

■プラスチックロック

HRS No.	製品番号	RoHS
※ CL216-0354-5	1600-LC	○

※印は標準品



■メクラピン

HRS No.	製品番号	RoHS
※CL216-0487-9	SC1600 メクラピン	○

※印は標準品

