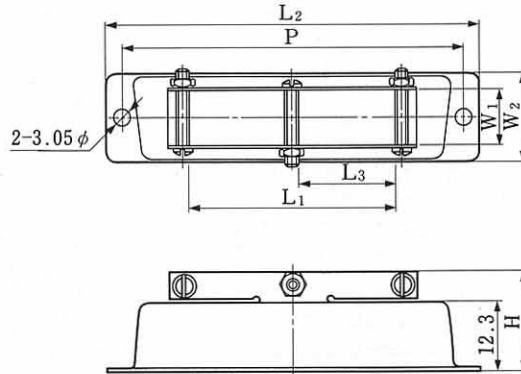
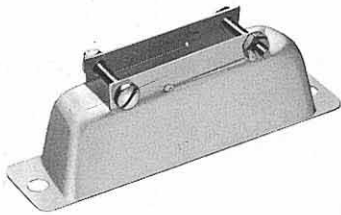


◆ SMシリーズ(Dサブ)アクセサリ

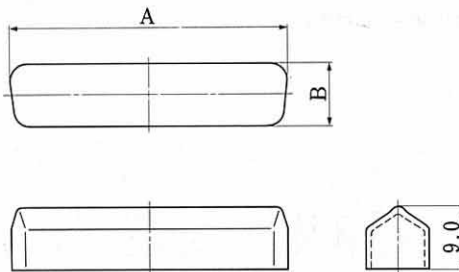
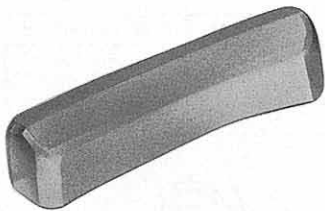
● クランプ金具



材質
鋼
処理
ニッケルめっき

HRS No.	製品番号	L ₁	L ₂	L ₃	P	W ₁	W ₂	H(参考)	RoHS
CL211-0018-6-50	HDE-C (50)	7.3	30.6	-	24.99	7.5	12.7	16.3	○
CL211-0005-4-50	HDA-C (50)	8.0	38.9	-	33.32	7.5	12.7	16.3	
CL211-0011-7-50	HDB-C (50)	20.2	52.8	-	47.04	7.5	12.7	16.3	
CL211-0059-3-50	HDC-C (50)	37.0	69.1	17.5	63.5	7.5	12.7	16.3	
CL211-0006-7-50	HDD-C (50)	37.0	66.7	17.5	61.11	9.9	15.5	17.6	

● ダストキャップ

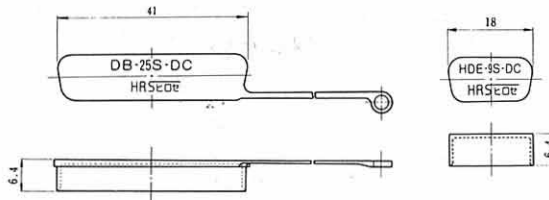


材質
塩ビ(UL94V-2)
処理
色：薄青

雄コネクタ用	HRS No.	極数	製品番号	A	B	RoHS
○	CL211-0777-7	9	DE-9P-DC1	18.7	10.2	○
	CL211-0778-0	15	DA-15P-DC1	27.0	10.2	
	CL211-0779-2	25	DB-25P-DC1	41.0	10.4	
	CL211-0780-1	37	DC-37P-DC1	57.7	10.6	
	CL211-0781-4	50	DD-50P-DC1	55.0	13.3	

雌コネクタ用	HRS No.	極数	製品番号	A	B	RoHS
○	CL211-0782-7	9	DE-9S-DC1	17.4	8.8	○
	CL211-0783-0	15	DA-15S-DC1	25.6	8.8	
	CL211-0784-2	25	DB-25S-DC1	39.3	8.8	
	CL211-0785-5	37	DC-37S-DC1	55.8	8.8	
	CL211-0786-8	50	DD-50S-DC1	53.4	11.6	

(注) 雄コネクタ用ダストキャップはロック金具(LN)付には使用出来ません。



材質
ポリエチレン樹脂
処理
色：ナチュラル

HRS No.	製品番号	RoHS
CL211-0162-2	DB-25S-DC	○

HRS No.	製品番号	RoHS
CL211-0130-6	HDE-9S-DC	○