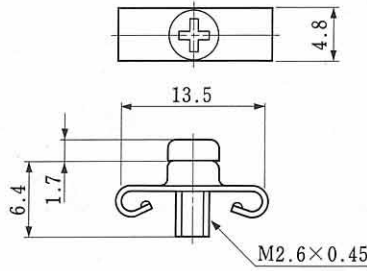


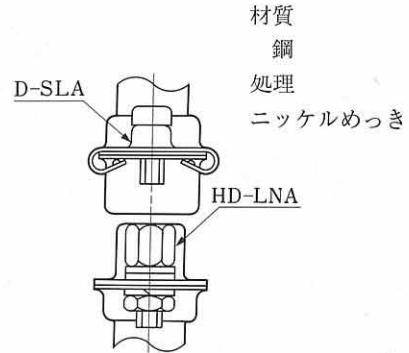
◆ SMシリーズ(Dサブ)アクセサリ

● スクリューロック (HD-LNA用) 注) 1パック2個売りです。



HRS No.	製品番号	RoHS
CL211-0307-3-50	D-SLA (50)	○

注 (1) 適合極数は 9 ~ 37 極です。
 (2) 1 パック 2 個売りです。



取付状態図

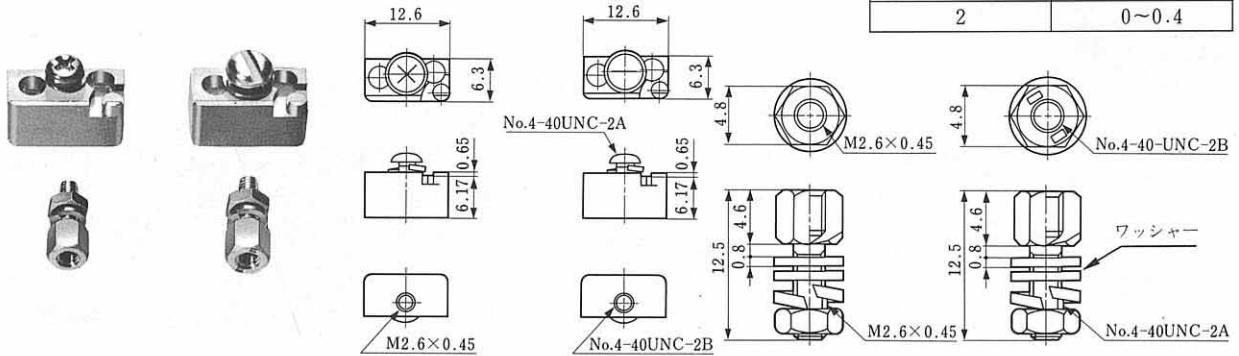
D-SLAを装着するときは、
 ビスを途中までゆるめてく
 ださい。

材質
 鋼
 処理
 ニッケルめっき

● ロック金具 注) 1パック2個売りです。

注) 2枚のワッシャーは適合パネル厚に
 合わせて、枚数を調整して下さい。

ワッシャー枚数	適合パネル厚 mm
0	1.6~2.0
1	0.8~1.2
2	0~0.4



CL211-0140-0 05
 HD-LN (05)

CL211-0171-3 05
 HD-LN (4-40) (05)

CL211-0172-6 05
 HD-LNA (05)

CL211-0196-4 05
 HD-LNA (4-40) (05)

HRS No.	製品番号	RoHS	対応パネル厚さ	ワッシャー枚数	処理
CL211-0140-0 05	HD-LN (05)	○	1.2mm未満		ニッケルめっき
CL211-0171-3 05	HD-LN (4-40) (05)				
CL211-0140-0 08	HD-LN (08)		1.2~1.6mm		
CL211-0171-3 08	HD-LN (4-40) (08)		1.2~1.6mm		
CL211-0172-6 05	HD-LNA (05)		1.6~2.0mm	0	2枚のワッシャーは適合 パネル厚に合わせて、
CL211-0196-4 05	HD-LNA (4-40) (05)		0.8~1.2mm	1	枚数を調整して下さい。
			0~0.4mm	2	

材質
 鋼または亜鉛合金
 処理
 ニッケルめっき