

ラバークリップ

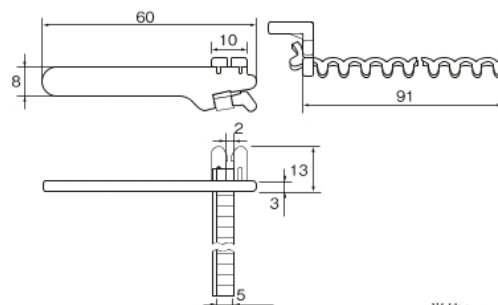
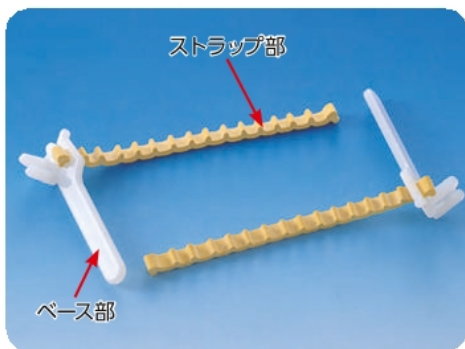
屋内使用

RoHS

色 ストラップ部:黄・ベース部:乳白

材質 ストラップ部:天然ゴム・ベース部:66ナイロン

常時使用温度範囲 0℃~+40℃



単位:mm

特許第 3807711 号登録済

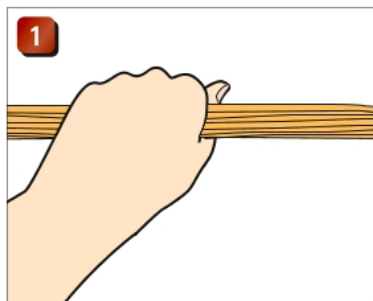
巻いて、縛るという作業が、ゴムの柔軟性を利用して、簡単に素早くできます。取り外しや結束径の調整も簡単で、素手で作業しやすいよう、ベース部分にはR処理が施されています。磨耗した部分のストラップ先を切り落として使用することも可能なため、長くお使いいただけます。交換用としてゴム部分のみご購入いただけます(型番:RC-90YM)。

材質は、ベース部、ストラップ部共に、PRTR法の指定化学物質を含有していません。

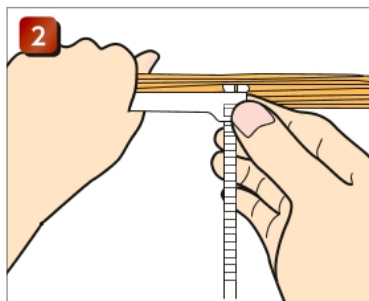
Article-No.	型番*	結束径 φ(mm)	販売単位	
			袋	ケース
156-00776	RC-90YR	1.0~70.0	1,000 個	5,000 個
151-00872	RC-90YM	-	4,000 本	8,000 本

*: RC-90YMは、ゴム製ストラップ部の型番です。

使用方法



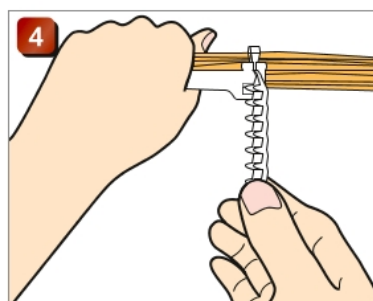
電線束をつかみます。



RC-90YRを手の間に差し込んでください。



ゴムを引っ張りながら、外側へ回します。

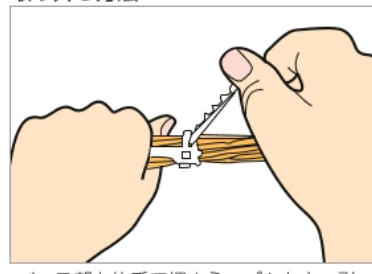


ロックして完了です。



結束例

取り外し方法



ベース部を片手で押さえ、ゴムを上へ引っ張ってください。

! ご注意

- ・ストラップ部は天然ゴム製ですので、皮膚が弱い方は手袋を着用して作業されることをお勧めします。
- ・ストラップ部に亀裂が生じるため、常温・常湿の冷暗場所に保管してください。
- ・直射日光を避けて保管してください。
- ・オゾン発生機器のある場所を避けて保存してください。
- ・溶剤(トルエン、アセトン、ベンジン)によって、膨潤、溶解するため、溶剤を使用中の場所に保管しないでください。また、溶剤で洗浄しないでください。
- ・長期間伸張状態で保管しないでください。