

汎用性・経済性を重視！黄銅製BBSシリーズ

■特長

鍛造用黄銅棒を熱間鍛造した黄銅鍛造品で、堅牢で漏れない本体。

バーストックタイプの小形で、シンプルな構造。

■使用条件

最高使用圧力：1.96MPa

使用温度：-10℃～120℃(不凍)

流体：水、油、ガス等

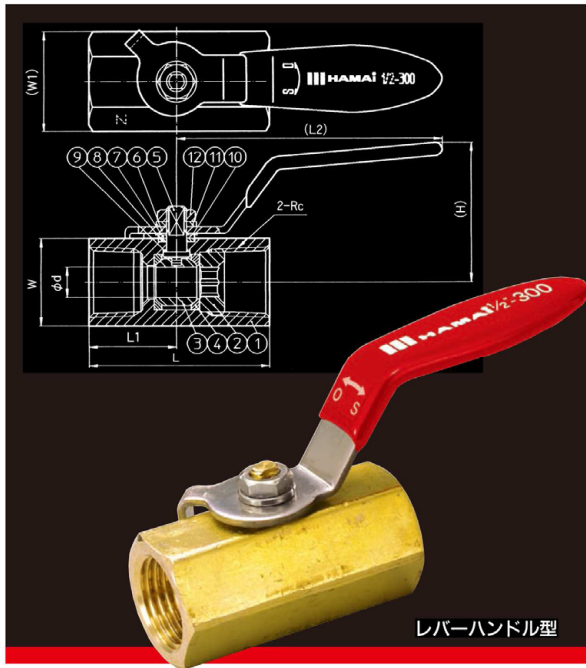
主たる部品の寸法表

	φd	L	L1	(L2)	(H)	W	(W1)
BBS-01-08Rc(1/4B)	5	40	19	60	31	17	19.5
BBS-01-10Rc(3/8B)	7.5	44.5	21.7	80	40	21	24
BBS-01-15Rc(1/2B)	9	54.5	26.5	80	42	26	30
BBS-01-20Rc(3/4B)	12.5	61	30	100	51	32	37
BBS-01-25Rc(1B)	16	75	36.5	100	55	41	47
BBS-600-32Rc(1-1/4B)	21	80	41	150	66	48	55
BBS-600-40Rc(1-1/2B)	24	84	43	150	69	54	62
BBS-600-50Rc(2B)	32	102	52	150	75	67	77

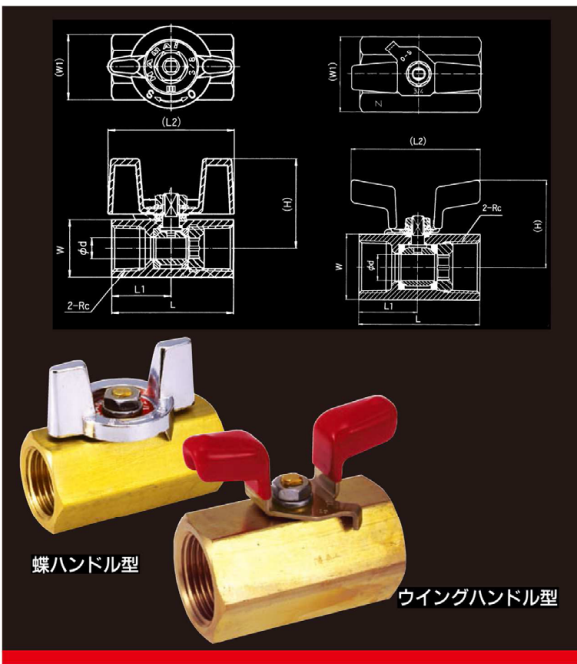
主たる部品の仕様

符号	部品名	材質
1	ボディ	C3771
2	エンドキャップ	C2604
3	ボール	C3604(クロムメッキ)
4	シート	PTFE ※
5	ステム	C3604(1/4B)(C4641)
6	ハンドル	SUS303(ニッケルメッキ処理)
7	グラインドワッシャー	SPCC(クロメート処理)
8	バックン	PIPE(ガラスファイバ入り)
9	バックン	PIPE(ガラスファイバ入り)
10	ユニカルスプリング	SUS304
11	スプリングワッシャー	SWRH62A(クロメート処理)
12	ナット	SWCH(クロメート処理)

※1-1/4B～2BはPTFE(ガラスファイバ15%入り)



レバーハンドル型



蝶ハンドル型

ウイングハンドル型

■特長

ハンドルベースが小さく、配管が集中した狭い場所でも取り付けや操作が容易。

■使用条件

最高使用圧力：1.96MPa

使用温度：-10℃～120℃(不凍)

流体：水、油、ガス等

※蝶ハンドル型の部品仕様はレバーハンドル型と一部異なります。

- ネームプレート：A1100P(金属オフセット印刷、赤)
- ハンドル：ZDC2(クロムメッキ)

主たる部品の寸法表

	型番(図番)・呼び径	φd	L	L1	(L2)	(H)	W	(W1)
蝶ハンドル型	BBS-77-08Rc(1/4B)	5	40	19	46	30	17	19.5
	BBS-77-10Rc(3/8B)	7.5	44.5	21.7	46	33	21	24
	BBS-77-15Rc(1/2B)	9	54.5	26.5	46	35	26	30
ウイングハンドル型	BBS-220-20Rc(3/4B)	12.5	61	30	80	50	32	37
	BBS-611-25Rc(1B)	16	75	36.5	80	54	41	47
	BBS-611-32Rc(1-1/4B)	21	80	41	110	70	48	55
蝶ハンドル型	BBS-611-40Rc(1-1/2B)	24	84	43	110	73	54	62
	BBS-611-50Rc(2B)	32	102	52	110	79	67	77